



เอกสารเสนองาน งวดสุดท้าย

**PROJECT :** โครงการออกแบบปรับปรุง อาคารปฏิบัติการเทคโนโลยีเชิงสร้างสรรค์ ชั้น ๖,๙,๑๓

แบบอาคาร งานระบบปรับอากาศและระบายอากาศ (AC/VENT)

**OWNER :** มหาวิทยาลัยเทคโนโลยีราชมงคลกรุงเทพ

**DESIGNER :** บริษัท สุรพัฒน์อาร์คิเทค จำกัด



โครงการปฏิบัติการเทคโนโลยีเชิงบูรณาการ มหาวิทยาลัยเทคโนโลยีราชมงคลกรุงเทพ

งานติดตั้งระบบปรับอากาศ (FCU) ชั้น 6-12

ขอบเขตของงาน

- 1. ติดตั้งเครื่องปรับอากาศ... 2. ดำเนินการติดตั้งเครื่องปรับอากาศ... 3. ดำเนินการทดสอบระบบปรับอากาศ... 4. ผู้ติดตั้งจะต้องมีความรู้... 5. วัสดุที่ใช้...

ท่อขนาด 4 นิ้ว และขนาด 2 นิ้ว... รองรับน้ำหนัก SUPPORT AND HANGER... 2 นิ้ว

รายละเอียดของวัสดุ

- 1. GATE VALVE... 2. BUTTERFLY VALVE... 3. CHECK VALVE... 4. FLEXIBLE CONNECTOR... 5. STRAINER... 6. PRESSURE GAUGE...

8. BLANCING VALVE... 7. BLANCING VALVE... 8. AUTOMATIC AIR VENT...

- การติดตั้ง... 1. ผู้รับจ้างต้องรับผิดชอบ... 2. ท่อร้อยสายไฟ... 3. ต้องรับติดตั้ง... 4. ระยะเวลา... 5. วัสดุที่ใช้... 6. ผู้รับจ้างต้อง...

- ติดและวางสายบรอนซ์... - แบบแปลนที่เสนอจะแสดง... - ในระหว่างการผลิต... 3. ชุดและวัสดุ...

อุปกรณ์ที่เกี่ยวข้อง

- ระบบท่อภายใน... ใช้ท่อเหล็กดำ... ข้อต่อแบบเชื่อม... ท่อและอุปกรณ์... ท่อรั่วไหล... วัสดุฉนวน... ระบบรับน้ำหนัก... ผนวกด้วยเป็นชนิด...

- 4. FLEXIBLE CONNECTOR... 5. STRAINER... 6. PRESSURE GAUGE... 7. BLANCING VALVE... 8. AUTOMATIC AIR VENT...

- การฝึกอบรมและคำแนะนำ... หนังสือคู่มือการใช้งาน... เอกสารจำนวน 3 ชุด... รายละเอียดภายในคู่มือ... หมายเหตุ 1... หมายเหตุ 2... หมายเหตุ 3... หมายเหตุ 4... หมายเหตุ 5... หมายเหตุ 6...

Logo of Surapatana Architects Co., Ltd. and project details including owner (UTK), project name (โครงการออกแบบปรับปรุงอาคารปฏิบัติการเทคโนโลยีเชิงบูรณาการ), location (แขวงทุ่งมหาเมฆ เขตตลิ่งชัน กทม.), and a list of professional engineers with their signatures and stamps.


Handwritten signature and stamp at the bottom right of the drawing area.

**ตารางแสดงรายการเครื่องปรับอากาศ (Air Conditioning Unit List)**

PROJECT NAME :

**โครงการออกแบบปรับปรุง อาคารปฏิบัติการเทคโนโลยีเชิงสร้างสรรค์ ชั้น 6,9,17 มหาวิทยาลัยเทคโนโลยีราชมงคลกรุงเทพ**

UNIT NO.	TYPE	Q'ty	Entering Water Temp.	Leaving Water Temp.	Cooling Capacity (Btu/Hr.)	Water Flow Rate	Power Supply		Pipe Connection	Drain Connection	REMARK
		(Sets.)	°C	°C	Total	(liters/min)	(W)	V/Ph/Hz	(mm.)	(mm.)	
<b>VRV AIRCONDITIONERS SYSTEM</b>											
<b>INDOOR UNIT</b>											
<b>6th.FLOOR</b>											
FCU-6-01	CEILING CASSETTE TYPE	1	7.0	12.0	21,000	17.83	95.00	220-240/1/50	19.05	19.05	
FCU-6-02	CEILING CASSETTE TYPE	1	7.0	12.0	15,500	13.51	79.00	220-240/1/50	19.05	19.05	
FCU-6-03	CEILING CASSETTE TYPE	1	7.0	12.0	21,000	17.83	95.00	220-240/1/50	19.05	19.05	
FCU-6-08,11	CEILING CASSETTE TYPE	2	7.0	12.0	38,000	31.94	186.00	220-240/1/50	19.05	19.05	
FCU-6-09 To 10	CEILING CASSETTE TYPE	2	7.0	12.0	30,000	25.29	167.00	220-240/1/50	19.05	19.05	
FCU-6-12 To 13	CEILING CASSETTE TYPE	2	7.0	12.0	14,000	12.98	64.00	220-240/1/50	19.05	19.05	
FCU-6-14	CEILING CASSETTE TYPE	1	7.0	12.0	30,000	25.29	167.00	220-240/1/50	19.05	19.05	
FCU-6-15 To 16	CEILING CASSETTE TYPE	2	7.0	12.0	21,000	17.83	95.00	220-240/1/50	19.05	19.05	
FCU-6-17, 19	CEILING CASSETTE TYPE	2	7.0	12.0	14,000	12.98	64.00	220-240/1/50	19.05	19.05	
FCU-6-18, 20	CEILING CASSETTE TYPE	2	7.0	12.0	15,500	13.51	79.00	220-240/1/50	19.05	19.05	
FCU-6-21 To 22	CEILING CASSETTE TYPE	2	7.0	12.0	14,000	12.98	64.00	220-240/1/50	19.05	19.05	
FCU-6-24	CEILING CASSETTE TYPE	1	7.0	12.0	21,000	17.83	95.00	220-240/1/50	19.05	19.05	
FCU-6-25	CEILING CASSETTE TYPE	1	7.0	12.0	8,500	7.68	63.00	220-240/1/50	19.05	19.05	
FCU-6-27	CEILING CONCEALED TYPE	1	7.0	12.0	54,000	45.40	624.00	220-240/1/50	25.40	19.05	
FCU-6-26, 29 To 31	CEILING CASSETTE TYPE	4	7.0	12.0	15,500	13.51	79.00	220-240/1/50	19.05	19.05	
FCU-6-32 To 34	CEILING CASSETTE TYPE	3	7.0	12.0	15,500	13.51	79.00	220-240/1/50	19.05	19.05	
FCU-6-35	CEILING CASSETTE TYPE	1	7.0	12.0	25,000	21.17	126.00	220-240/1/50	19.05	19.05	
FCU-6-36	CEILING CASSETTE TYPE	1	7.0	12.0	15,500	13.51	79.00	220-240/1/50	19.05	19.05	
FCU-6-37	CEILING CASSETTE TYPE	1	7.0	12.0	30,000	25.29	167.00	220-240/1/50	19.05	19.05	
FCU-6-38	CEILING CASSETTE TYPE	1	7.0	12.0	25,000	21.17	126.00	220-240/1/50	19.05	19.05	
FCU-6-39	CEILING CONCEALED TYPE	1	7.0	12.0	54,000	45.40	624.00	220-240/1/50	25.40	19.05	
FCU-6-40 To 41	CEILING CASSETTE TYPE	2	7.0	12.0	25,000	21.17	126.00	220-240/1/50	19.05	19.05	
FCU-6-42 To 43	CEILING CASSETTE TYPE	2	7.0	12.0	14,000	12.98	64.00	220-240/1/50	19.05	19.05	
FCU-6-44	CEILING CASSETTE TYPE	1	7.0	12.0	30,000	25.29	167.00	220-240/1/50	19.05	19.05	
FCU-6-45	CEILING CASSETTE TYPE	1	7.0	12.0	21,000	17.83	95.00	220-240/1/50	19.05	19.05	
FCU-6-46 To 48	CEILING CASSETTE TYPE	3	7.0	12.0	21,000	17.83	95.00	220-240/1/50	19.05	19.05	
FCU-6-49 To 52	CEILING CASSETTE TYPE	4	7.0	12.0	15,500	13.51	79.00	220-240/1/50	19.05	19.05	
FCU-6-53 To 55	CEILING CASSETTE TYPE	3	7.0	12.0	21,000	17.83	95.00	220-240/1/50	19.05	19.05	
FCU-6-56 To 57	CEILING CASSETTE TYPE	2	7.0	12.0	25,000	21.17	126.00	220-240/1/50	19.05	19.05	
FCU-6-04	CEILING CONCEALED TYPE	1	7.0	12.0	54,000	45.40	624.00	220-240/1/50	25.40	19.05	
FCU-6-05	CEILING CONCEALED TYPE	1	7.0	12.0	54,000	45.40	624.00	220-240/1/50	25.40	19.05	
FCU-6-06	CEILING CONCEALED TYPE	1	7.0	12.0	54,000	45.40	624.00	220-240/1/50	25.40	19.05	
FCU-6-51	CEILING CONCEALED TYPE	1	7.0	12.0	54,000	45.40	624.00	220-240/1/50	25.40	19.05	
FCU-6-58	CEILING CONCEALED TYPE	1	7.0	12.0	54,000	45.40	624.00	220-240/1/50	25.40	19.05	
<b>SPLIT TYPE</b>											
FCU/CDU-01	WALL TYPE	1	-	-	20,500.00	-	1,930.00	220/1/50	-	16	
FCU/CDU-02	WALL TYPE	1	-	-	20,500.00	-	1,930.00	220/1/50	-	16	
FCU/CDU-03	WALL TYPE	1	-	-	20,500.00	-	1,930.00	220/1/50	-	16	
<b>9th.FLOOR</b>											
FCU-9-01 To 04	CEILING CASSETTE TYPE	4	7.0	12.0	38,000	31.94	186.00	220-240/1/50	19.05	19.05	
FCU-9-05 To 09	CEILING CASSETTE TYPE	5	7.0	12.0	15,500	13.51	79.00	220-240/1/50	19.05	19.05	
FCU-9-10 To 26	CEILING CASSETTE TYPE	17	7.0	12.0	25,000	21.17	126.00	220-240/1/50	19.05	19.05	
FCU-9-27 To 33	CEILING CASSETTE TYPE	7	7.0	12.0	21,000	17.83	95.00	220-240/1/50	19.05	19.05	
FCU-9-34	CEILING CASSETTE TYPE	1	7.0	12.0	14,000	12.98	64.00	220-240/1/50	19.05	19.05	
<b>17th.FLOOR</b>											
FCU-17-01	AHU (AIR HANDING UNIT)	1	27.0	27.0	480,000	-	-	-	-	-	
FCU-17-02	AHU (AIR HANDING UNIT)	1	27.0	27.0	240,000	-	-	-	-	-	
FCU-17-03	AHU (AIR HANDING UNIT)	1	27.0	27.0	168,000	-	-	-	-	-	
FCU-17-04 To 05	CEILING CONCEALED TYPE	2	27.0	27.0	24,000	-	-	-	-	-	
<b>TOTAL FANCOIL UNIT</b>		<b>98</b>	<b>Sets.</b>								



**Surapatana Architects Co.,Ltd.**

บริษัท สุราษฎร์สถาปัตย์ จำกัด (มหาชน) 101/48 ซอย 94, แขวงปทุมวัน เขตปทุมวัน กรุงเทพมหานคร 10330  
 โทร 02-0240488 Fax 02-0527468  
 E-mail : surapat007@gmail.com : surapat\_architect@yahoo.com

---

OWNER : **UTK สยามนคร**

PROJECT : โครงการออกแบบปรับปรุง อาคารปฏิบัติการเทคโนโลยีเชิงสร้างสรรค์ ชั้น 6,9,17

LOCATION : แขวงปทุมวัน เขตปทุมวัน กทม.

---

ARCHITECT : **นาย ชัยวัฒน์ สุจริต** 2211538

MECHANICAL ENGINEER : **นาย ชัยวัฒน์ สุจริต** 2212099

ELECTRICAL ENGINEER : **นาย ชัยวัฒน์ สุจริต** 2212099

SANITARY ENGINEER : **นาย ชัยวัฒน์ สุจริต** 2212099

---

ISSUE/REVISION

NO	DESCRIPTION	BY	DATE

---

DRAWING TITLE : **ตารางแสดงรายการเครื่องปรับอากาศ**

SCALE : \_\_\_\_\_

DRAW CHECKED : \_\_\_\_\_

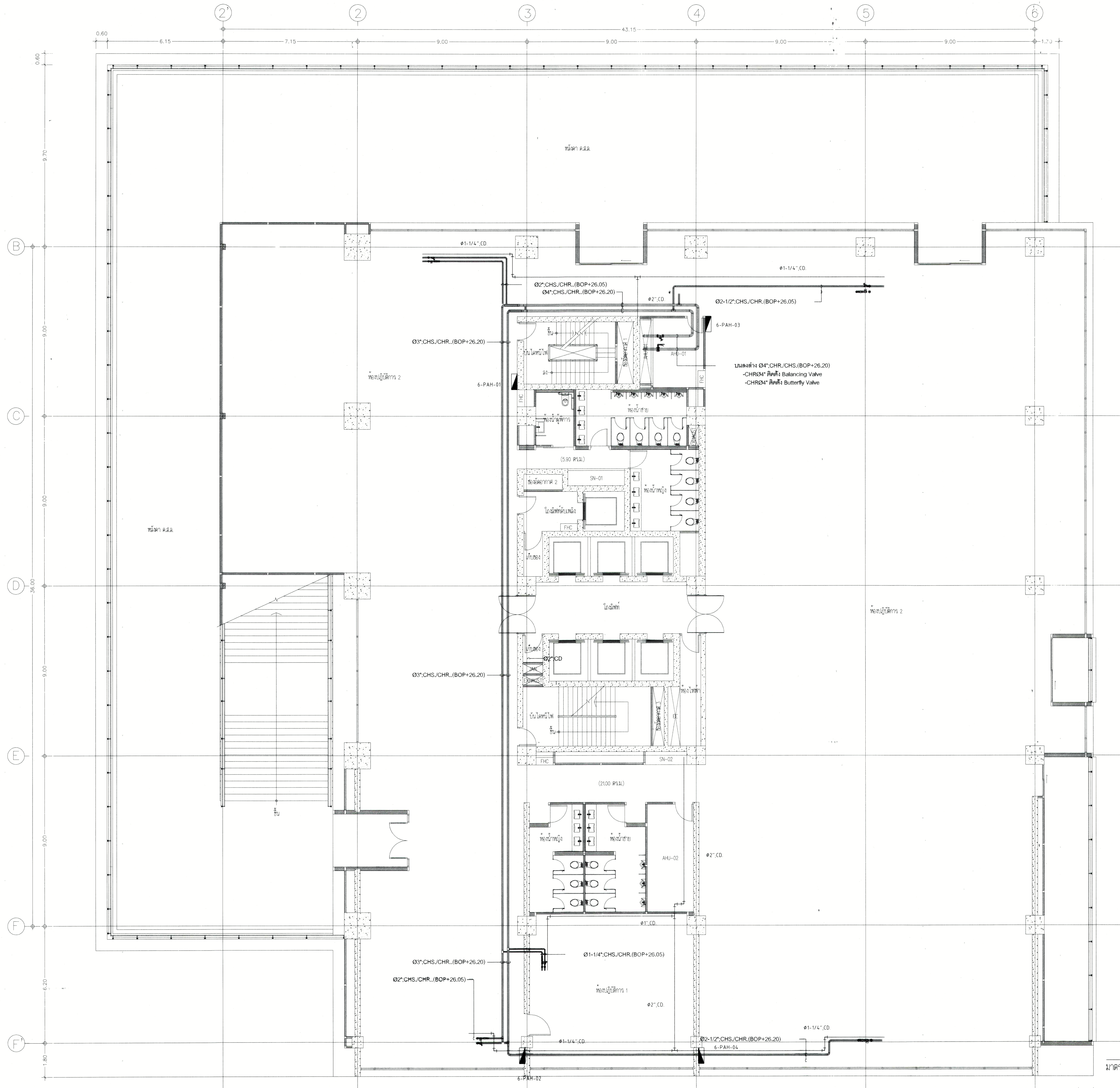
APPROVED : \_\_\_\_\_ DATE : \_\_\_\_\_

FILE NAME : \_\_\_\_\_ DRAWING NO. : **AC-02**

CHECK : \_\_\_\_\_ TOTAL : **3/51**

NOTE : 1. โปรดตรวจสอบรายการวัสดุให้ตรงกับรายการที่แนบมา  
 2. ไม่สามารถแก้ไขรายการวัสดุได้  
 3. วัสดุที่ระบุไว้เป็นวัสดุที่ผ่านการตรวจสอบแล้ว  
 4. วัสดุที่ระบุไว้เป็นวัสดุที่ผ่านการตรวจสอบแล้ว  
 5. วัสดุที่ระบุไว้เป็นวัสดุที่ผ่านการตรวจสอบแล้ว

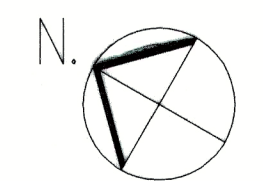
DO NOT SCALE DRAWING. ALL DIMENSIONS MUST BE CHECKED AT THE SITE BY THE CONTRACTOR.



**สัญลักษณ์**

- เครื่องปรับอากาศ Casette type 4 way
- ▭ เครื่องปรับอากาศ Duct type / Concealed type
- ▭ SERVICE PANEL
- ▭ CHAMBER
- ▭ FLEXIBLE DUCT
- ▭ SLOT AIR GRILLES

\*\*\* ระบุรายการประกอบแบบเพิ่มเติม \*\*\*



งานระบบท่อน้ำเย็นชั้นที่ 6 (แบบเดิม)  
 มาตรฐาน 1:100

มหาวิทยาลัยเทคโนโลยีราชมงคลกรุงเทพ

OWNER : **UTK สานตด กรุ๊ป**

PROJECT : โครงการออกแบบปรับปรุง อาคารปฏิบัติการเทคโนโลยีสิ่งประดิษฐ์ ชั้น 6,9,17

LOCATION : แขวงทุ่งพญาไท เขตสาทร กทม.

---

**Surapatana Architects Co., Ltd.**

บริษัท สถาปนิก/ผู้ออกแบบ (สถาปนิก) จำกัด (มหาชน) 101/48 ซอย 9A ถนนสุขุมวิทบางนาซอย 9 บางนา กรุงเทพมหานคร โทร. 02-2545488 Fax: 02-2527468 E-Mail : surapat2007@gmail.com : surapat\_architect@yahoo.com

ARCHITECT :	AUTHORIZED SIGNATURE :
นาย อรรถ สุทธิพงษ์ 22/15/39	
LANDSCAPE DESIGNER :	
STRUCTURAL ENGINEER :	
นาย ชัยวัฒน์ พงษ์ภาทิ 22/7/443	
MECHANICAL ENGINEER :	
นาย ชัยวัฒน์ พงษ์ภาทิ 22/20/99	
ELECTRICAL ENGINEER :	
นาย ชัยวัฒน์ พงษ์ภาทิ 22/15/39	
SANITARY ENGINEER :	
นาย ชัยวัฒน์ พงษ์ภาทิ 22/20/99	

NO	DESCRIPTION	BY	DATE
1.	หน้าตัด 1	นาย ชัยวัฒน์ พงษ์ภาทิ	22/15/39
2.	หน้าตัด 2	นาย ชัยวัฒน์ พงษ์ภาทิ	22/15/39
3.	หน้าตัด 3	นาย ชัยวัฒน์ พงษ์ภาทิ	22/15/39
4.	หน้าตัด 4	นาย ชัยวัฒน์ พงษ์ภาทิ	22/15/39
5.	หน้าตัด 5	นาย ชัยวัฒน์ พงษ์ภาทิ	22/15/39

ISSUE/REVISION

NO	DESCRIPTION	BY	DATE

DRAWING TITLE :

งานระบบท่อน้ำเย็นชั้นที่ 6 (แบบเดิม)

SCALE :

DRAW CHECKED :

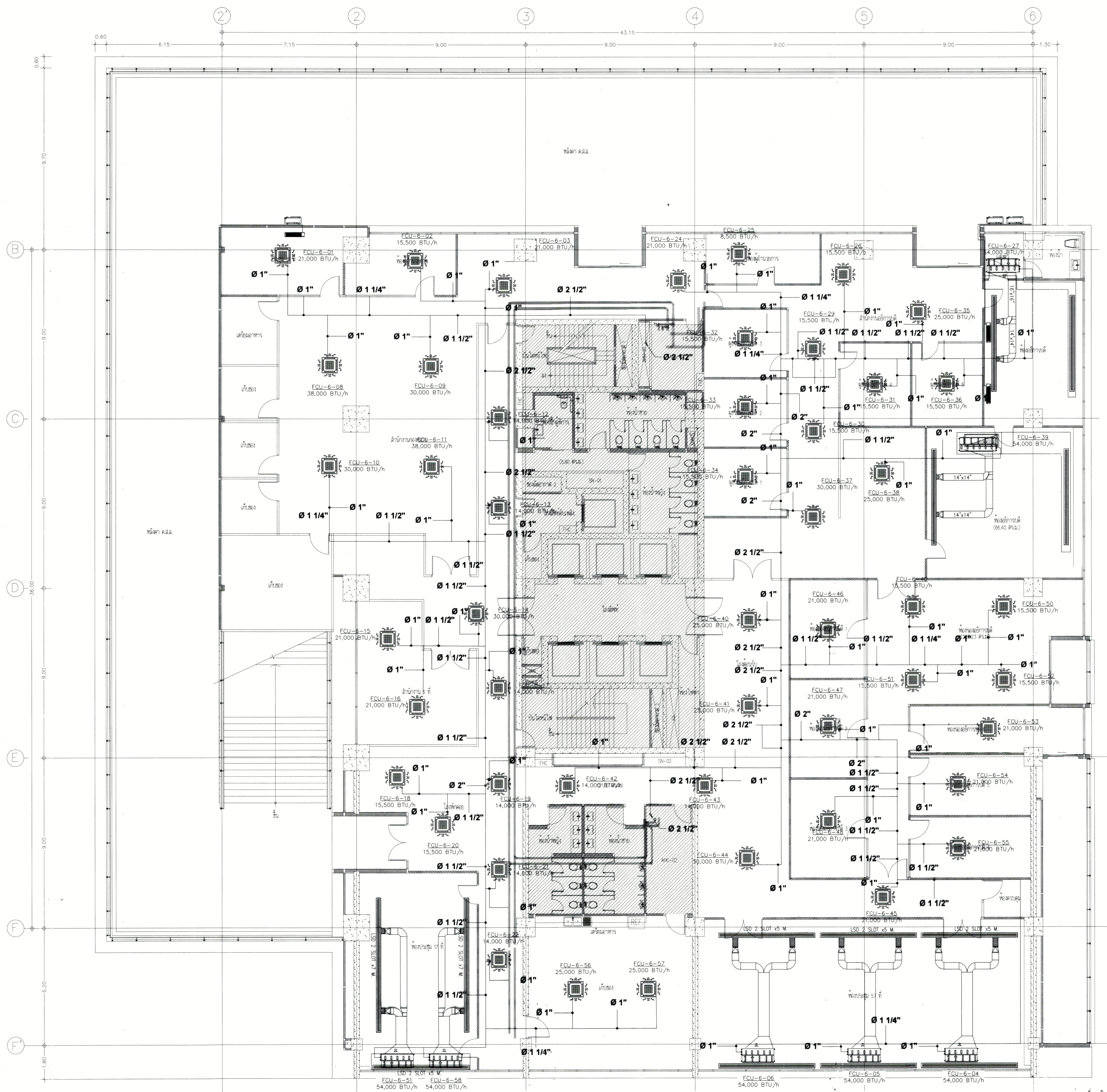
APPROVED : \_\_\_\_\_ DATE : \_\_\_\_\_

FILE NAME	DRAWING NO.
	AC-03

CHECK	TOTAL
	4/51

NOTE: 1. This drawing is the property of Surapatana Architects Co., Ltd. and shall remain confidential. 2. NO SCALE DRAWINGS. ALL MEASUREMENTS MUST BE CHECKED AT THE SITE BY THE CONTRACTOR.

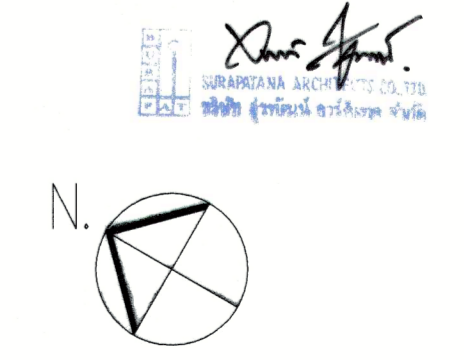




**สัญลักษณ์**

- เครื่องปรับอากาศ Casette type 4 way
- เครื่องปรับอากาศ Duct type / Concealed type
- SERVICE PANEL
- CHAMBER
- FLEXIBLE DUCT
- SLOT AIR GRILLES

\*\*\* เครื่องปรับอากาศแบบติดตั้งบนฝ้า \*\*\*



งานระบบท่อน้ำทิ้งที่ 6 (แบบปรับปรุง)  
 มาตรฐาน 1:100

มหาวิทยาลัยเทคโนโลยีพระจอมเกล้าธนบุรี

OWNER : **UTK สานตด กรุ๊ป**

PROJECT : โครงการออกแบบปรับปรุง  
อาคารปฏิบัติการเทคโนโลยีสิ่งแวดล้อม ชั้น 6,9,17

LOCATION : แขวงทุ่งมหาเมฆ เขตสาทร กทม.

---

**Surapatana Architects Co., Ltd.**

บริษัท สถาปนิกและวิศวกร (จำกัด) (มหาชน)ไทย  
 10/48 ซอย 94, ถนนสุขุมวิทบางกอก  
 ถนนจรัญสนิทวงศ์ ซ. 10 ซอย 10 บางกอก  
 กรุงเทพมหานคร 1100  
 Tels : 02-240488 Fax: 02-0527466  
 E-Mail : surapat2007@gmail.com  
 : surapat\_architect@yahoo.com

---

ARCHITECT :	AUTHORIZED SIGNATURE
นาย สานตด สุทธิวัฒน์ 2801538	
LANDSCAPE DESIGNER :	
STRUCTURAL ENGINEER :	
นาย อภิชาติ อภิรักษ์กุล 24415	
MECHANICAL ENGINEER :	
นาย อานันท์ สันติธรรม 212089	
ELECTRICAL ENGINEER :	
นาย สุทธิ นวรัตน์ 2415042	
SANITARY ENGINEER :	
นาย อานันท์ สันติธรรม 212089	

---

ผู้ควบคุมการตรวจรับ	AUTHORIZED SIGNATURE
1. อดิศักดิ์ ศิลาชัยน	ประธานกรรมการ
2. นายอานันท์ อภิรักษ์กุล	กรรมการ
3. นายสมานต์ อภิรักษ์กุล	กรรมการ
4. อดิศักดิ์ ศิลาชัยน	กรรมการและเลขานุการ
5. สมรรถมา เชื้อเจริญดี	กรรมการและเลขานุการ

---

NO	DESCRIPTION	BY	DATE

---

DRAWING TITLE :

งานระบบท่อน้ำทิ้งที่ 6  
(แบบปรับปรุง)

---

SCALE :

DRAW CHECKED :

APPROVED : DATE :

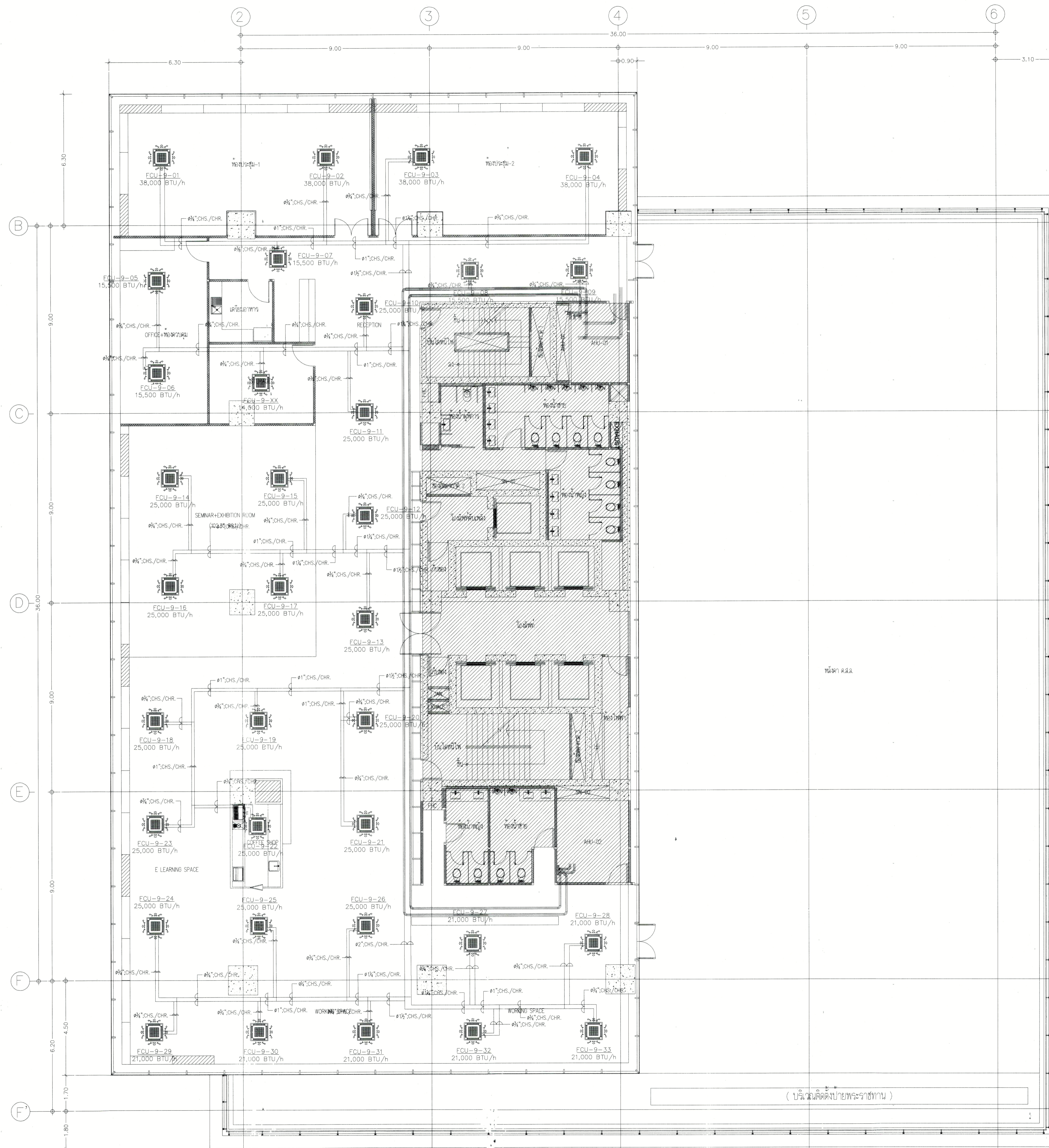
FILE NAME : DRAWING NO. : AC-05

CHECK : TOTAL : 6/51

NOTE : งานนี้จัดทำขึ้นโดยบริษัทสถาปนิกและวิศวกร (จำกัด) (มหาชน)ไทย  
 THIS IS A PRELIMINARY DRAWING. ALL MEASUREMENTS  
 MUST BE CHECKED AT THE SITE BY THE CONTRACTOR.



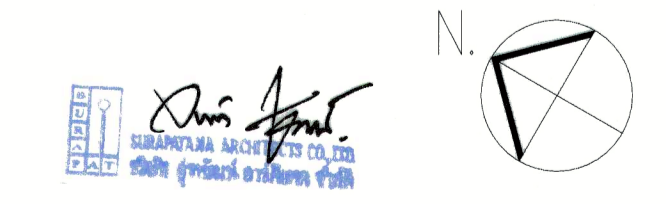




**สัญลักษณ์**

- ฝ้าหลุมยิปซั่ม Ceiling Type 4 key
- ฝ้าหลุมยิปซั่ม Dust type / Concrete type
- SERVICE PANEL
- CHAMBER
- FLOOR DUCT
- SLOT AIR GRILLES

\*\*\* คู่มือการประกอบแบบผลิตภัณฑ์ \*\*\*



งานระบบปรับอากาศชั้นที่ 9 (แบบปรับปรุง)  
 มาตรฐาน  
 1:100

**Surapatana Architects Co., Ltd.**

บริษัท สถาปนิก/วิศวกร จำกัด (มหาชน) โทร. 02 9240486 Fax: 02 0527488 E-Mail: surapat2007@gmail.com

---

OWNER : **UTK สิบมจก รุ่งเรือง**

PROJECT : โครงการออกแบบปรับปรุงอาคารปฏิบัติทางคดีในโยธาจังหวัดขอนแก่น ชั้น 6,9,17

LOCATION : แขวงทุ่งพลาณี เขตเมือง ก.ขอนแก่น

---

ARCHITECT : นาย ชัยวัฒน์ สุทธิวัฒน์ 2561.538

MECHANICAL ENGINEER : นาย อานันท์ วัฒนวิเศษ 2512.069

ELECTRICAL ENGINEER : นาย ชัยวัฒน์ สุทธิวัฒน์ 2561.538

SANITARY ENGINEER : นาย อานันท์ วัฒนวิเศษ 2512.069

---

NO.	DESCRIPTION	BY	DATE

---

DRAWING TITLE : **งานระบบปรับอากาศชั้นที่ 9 (แบบปรับปรุง)**

SCALE :  

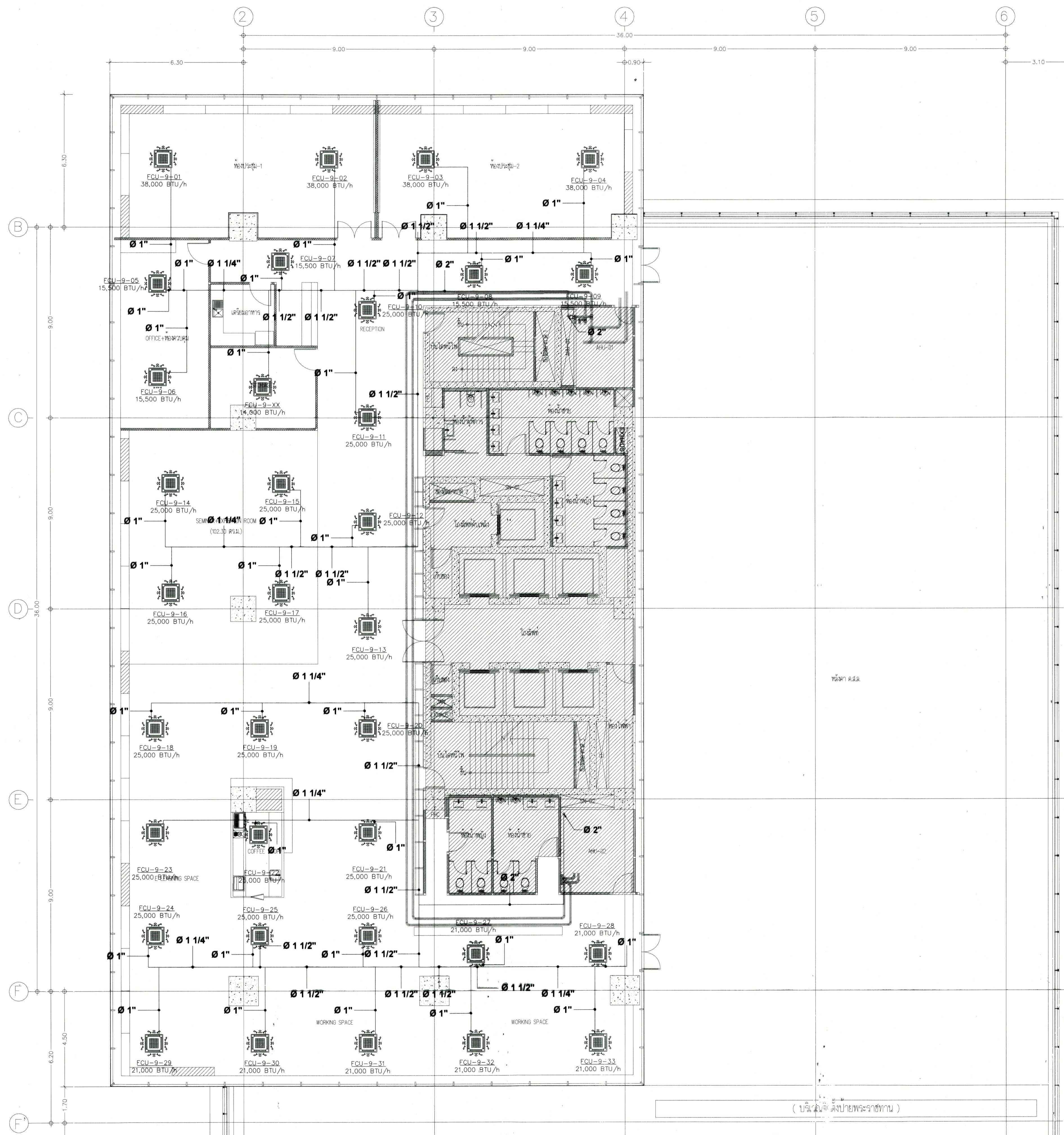
DRAWN CHECKED :  

APPROVED :  DATE :  

FILE NAME :  DRAWING NO. : **AC-07**

CHECK :  TOTAL : **8/51**

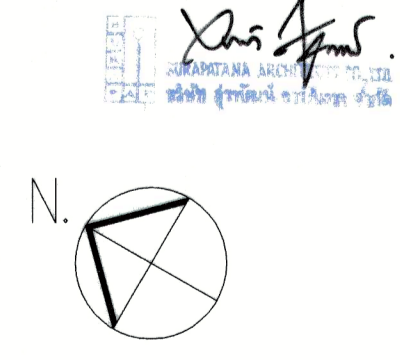
NOTE : ห้ามลอกแบบหรือใช้โดยไม่ได้รับอนุญาต  
 Do not scale drawings. All measurements must be checked at the site at the contractor.



**สัญลักษณ์**

- เครื่องปรับอากาศ Cassette type 4 way
- เครื่องปรับอากาศ Duct type / Concealed type
- SERVICE PANEL
- OWNER
- FLEXIBLE DUCT
- SLOT AIR GRILLES

\*\*\* ดูรายการประกอบแบบแปลนฉบับนี้ \*\*\*



งานระบบท่อน้ำทิ้งชั้นที่ 9 (แบบปรับปรุง)  
 มาตรฐาน  
 1:100

**มหาวิทยาลัยเทคโนโลยีราชมงคลกรุงเทพ**

OWNER : **UTK สยามอคาเดมี่**

PROJECT : โครงการออกแบบปรับปรุงอาคารปฏิบัติการเทคโนโลยีวิศวกรรม ชั้น 6,9,17

LOCATION : แขวงทุ่งพญาไท เขตจตุจักร กทม.

---

**Surapatana Architects Co.,Ltd.**

บริษัท สถาปัตย์ฯ สยาม จำกัด (จำกัด) (สำนักงานใหญ่) 111/48 ซอย 98 แขวงทุ่งพญาไท เขตจตุจักร กรุงเทพมหานคร 10130  
 สำนักงาน สาขา 1 : แขวงจตุจักร เขตจตุจักร กรุงเทพมหานคร 10130  
 โทร. 02 9240486 Fax 02 0527468  
 E-Mail : surapat2007@gmail.com ; surapat\_architect@yahoo.com

---

ARCHITECT :	AUTHORIZED SIGNATURE
นาย ชัยวัฒน์ สว่างใส 2561.5.38	
LANDSCAPE DESIGNER :	
STRUCTURAL ENGINEER :	
นาย จอมทศ หนูเมตตา 2561.7.44.3	
MECHANICAL ENGINEER :	
นาย อานันท์ วัฒนวิทย์ 2561.2.20.69	
ELECTRICAL ENGINEER :	
นาย สุชัย นฤวิทย์ 2561.5.42	
SANITARY ENGINEER :	
นาย อานันท์ วัฒนวิทย์ 2561.2.20.69	

---

1. ผศ.สุชาติ ศรีเมืองสอน ประธานกรรมการ 2. นายชยันต์ สุทธิพรหม กรรมการ 3. นายสุวัฒน์ ออสมงคลสิทธิ์ กรรมการ 4. ผศ.วิเชียร พันธ์รัตน์ กรรมการและเลขานุการ 5. ผศ.อรุณภา เจียรนัยวิเศษ กรรมการและเลขานุการ	AUTHORIZED SIGNATURE 
---	--------------------------

---

ISSUE/REVISION			
NO.	DESCRIPTION	BY	DATE

---

DRAWING TITLE : **งานระบบท่อน้ำทิ้งชั้นที่ 9 (แบบปรับปรุง)**

SCALE :

DRAW CHECKED :

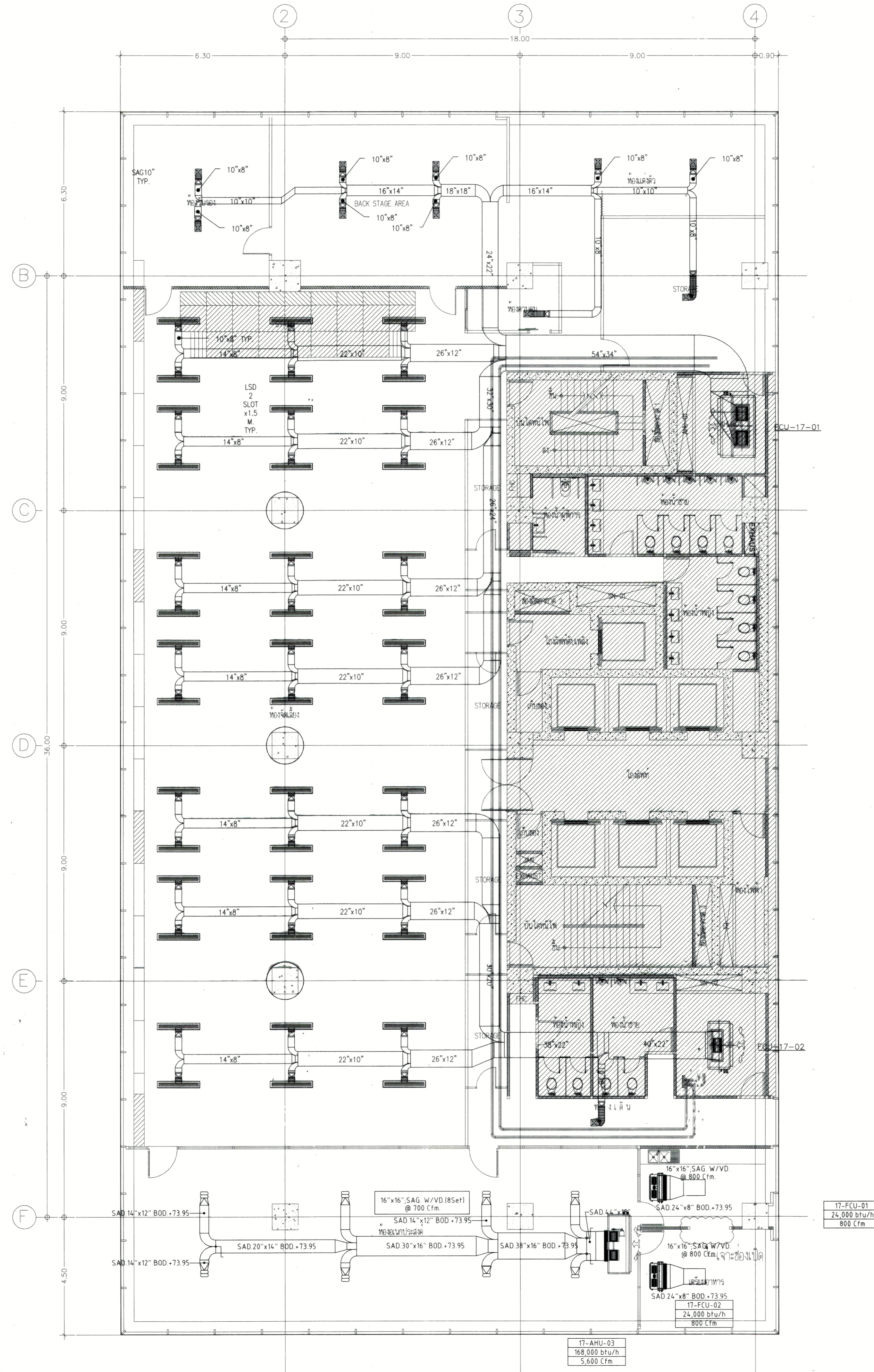
APPROVED : DATE :

FILE NAME	DRAWING NO.
	AC-08
CHECK	TOTAL
	9/51

NOTE : ห้ามลอกแบบหรือทำซ้ำโดยไม่ได้รับอนุญาต  
 No part of this drawing may be reproduced or transmitted in any form or by any means electronic or mechanical, including photocopying, recording, or by any information storage and retrieval system, without the prior written permission of the architect.  
 NOT BE CHECKED AT THE SITE BY THE CONTRACTOR



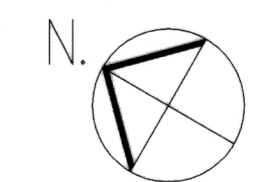




**สัญลักษณ์**

- เครื่องปรับอากาศชนิด Cassette type 4 way
- เครื่องปรับอากาศชนิด Duct type / Concealed type
- SERVICE PANEL
- CHIMNEY
- FLEXIBLE DUCT
- SLOT AIR GRILLES

\*\*\* ดูรายการประกอบแบบและชนิดสินค้า \*\*\*



งานระบบท่อส่งลมเย็นชั้นที่ 17 (แบบปรับปรุง)  
มาตรฐาน  
1:100



มหาวิทยาลัยเทคโนโลยีราชมงคลกรุงเทพ  
OWNER : **UTK รามพฤกษ์ กรุงเทพ**  
PROJECT : โครงการออกแบบปรับปรุงอาคารปฏิบัติการเทคโนโลยีวิศวกรรม ชั้น 6,9,17  
LOCATION : แขวงบางพลัด เขตบางพลัด กทม.

**Surapattana Architects Co.,Ltd.**  
บริษัท สุราษฎร์สถาปัตย์ จำกัด (จำกัด) (สำนักงานใหญ่)  
101/48 ซอย 9A ถนนสุขุมวิท แขวงคลองเตย เขตคลองเตย กรุงเทพมหานคร 10110  
โทร 02 9240486 Fax: 02 0527468  
E-Mail : surapat2007@gmail.com  
surapat\_architect@yahoo.com

ARCHITECT :	AUTHORIZED SIGNATURE
นาย อานันท์ วัฒนศิริ 20.2069	
LANDSCAPE DESIGNER :	
STRUCTURAL ENGINEER :	
นาย สุรพต รามพฤกษ์ 2443	
MECHANICAL ENGINEER :	
นาย อานันท์ วัฒนศิริ 20.2069	
ELECTRICAL ENGINEER :	
นาย สุทธิ นวรัตน์ 20.15042	
SANITARY ENGINEER :	
นาย อานันท์ วัฒนศิริ 20.2069	

ผู้ควบคุมการตรวจรับ	AUTHORIZED SIGNATURE
1. นายสุชาติ ศรีเมืองนง ปรจกษากรรมการ	
2. นายอานันท์ วัฒนศิริ กรรมการ	
3. นายสุวิทย์ วัฒนศิริ กรรมการ	
4. นายสุวิทย์ วัฒนศิริ กรรมการ	
5. นายสุวิทย์ วัฒนศิริ กรรมการ	

NO	DESCRIPTION	BY	DATE

DRAWING TITLE :  
งานระบบท่อส่งลมเย็นชั้นที่ 17 (แบบปรับปรุง)

SCALE :

DRAW CHECKED :

APPROVED : DATE :

FILE NAME	DRAWING NO.
	AC-11
CHECK	TOTAL
	12/51

NOT: วิศวกรผู้ออกแบบและผู้ควบคุมการก่อสร้าง  
Do not scale drawings. All measurements  
must be checked at the site by the contractor.

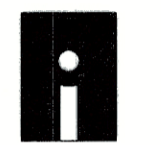


มหาวิทยาลัยเทคโนโลยีราชมงคลธัญบุรี

OWNER : **UTK รามงคล วิศวกร**

PROJECT : โครงการออกแบบปรับปรุง อาคารปฏิบัติการเทคโนโลยีสร้างสรรค ชั้น 6.9.17

LOCATION : แขวงวังใหม่บางเขน เขตหลักสี่ กทม.



**Surapatana Architects Co., Ltd.**

บริษัท สุภัตตสถาปัตย์ จำกัด (จำกัด) (จำกัด) (จำกัด)  
101/48 ซอย 9A ถนนพหลโยธิน แขวงบางเขน  
กรุงเทพมหานคร 10230 โทร 02-0527468  
E-Mail : surapat2007@gmail.com

ARCHITECT : **วิบูลย์ วัฒนวิทย์** 250.1538

LANDSCAPE DESIGNER :

STRUCTURAL ENGINEER :

MECHANICAL ENGINEER :

ELECTRICAL ENGINEER :

SANITARY ENGINEER :

1. วิศวกร ควบคุมงาน 10/1/2557  
2. วิศวกร ควบคุมงาน 10/1/2557  
3. วิศวกร ควบคุมงาน 10/1/2557  
4. วิศวกร ควบคุมงาน 10/1/2557  
5. วิศวกร ควบคุมงาน 10/1/2557

NO	DESCRIPTION	BY	DATE

DRAWING TITLE : **รายการประกอบแบบ การติดตั้ง ระบบปรับอากาศ 1**

SCALE :

DRAW CHECKED :

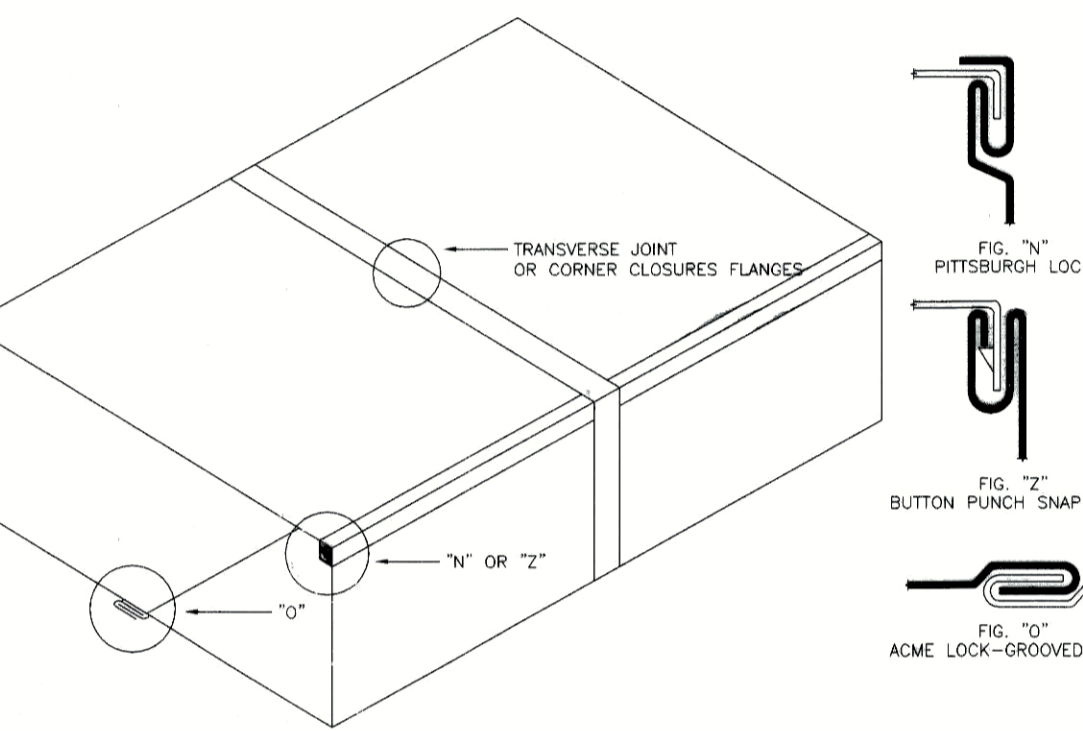
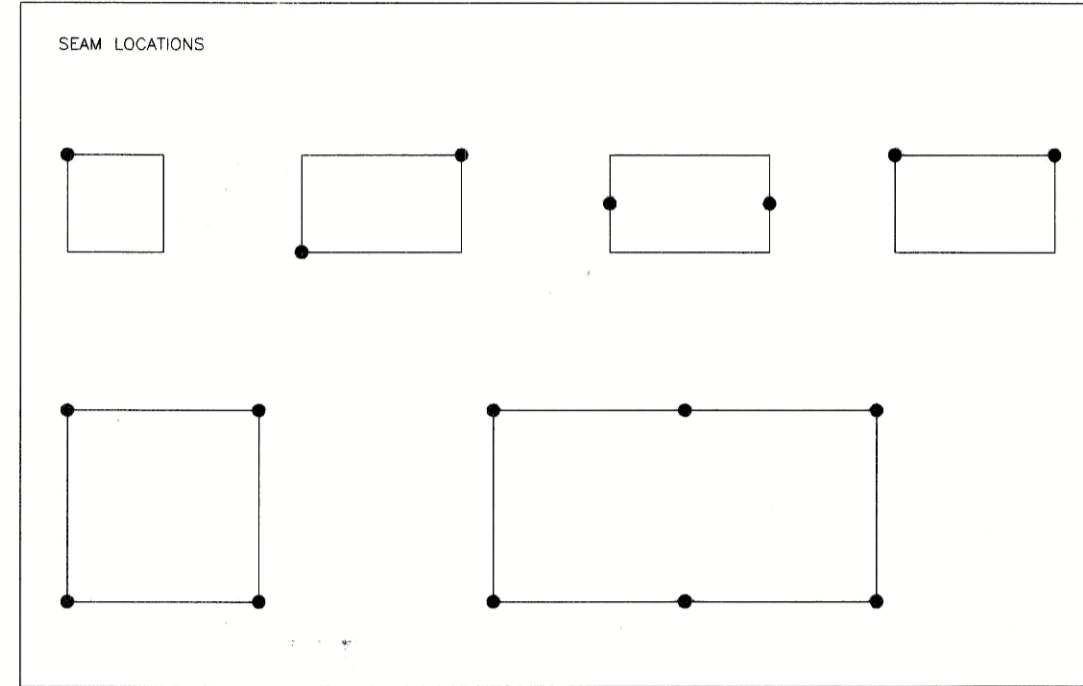
APPROVED : DATE :

FILE NAME : TYP-01

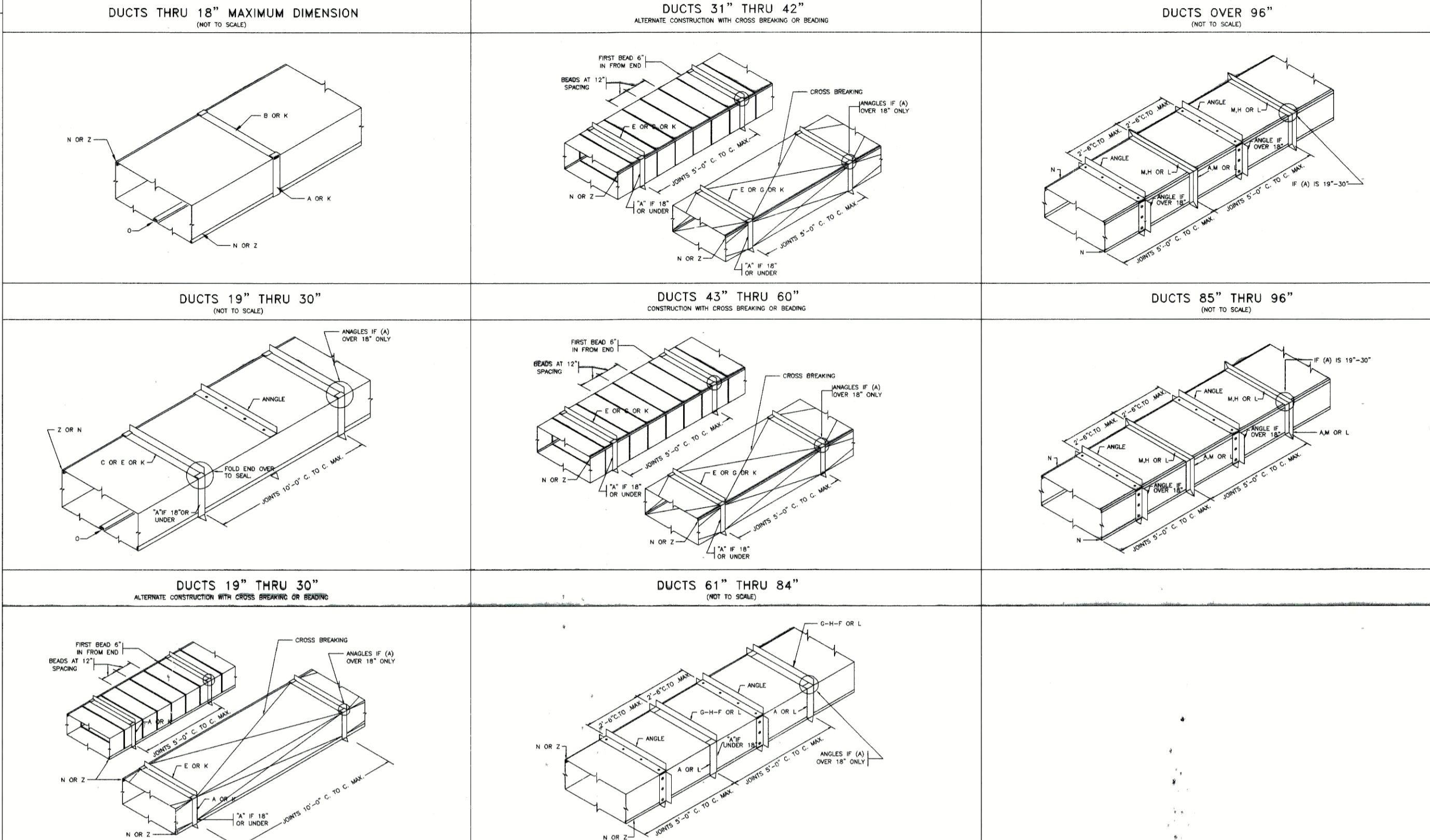
CHECK : TOTAL 13/51

NOTE : ผู้รับเหมาต้องตรวจสอบรายการประกอบแบบก่อนการติดตั้ง และปฏิบัติตามรายการประกอบแบบอย่างเคร่งครัด มิฉะนั้นจะถือว่าผู้รับเหมาผิดสัญญา และจะดำเนินการฟ้องร้องตามกฎหมายต่อไป

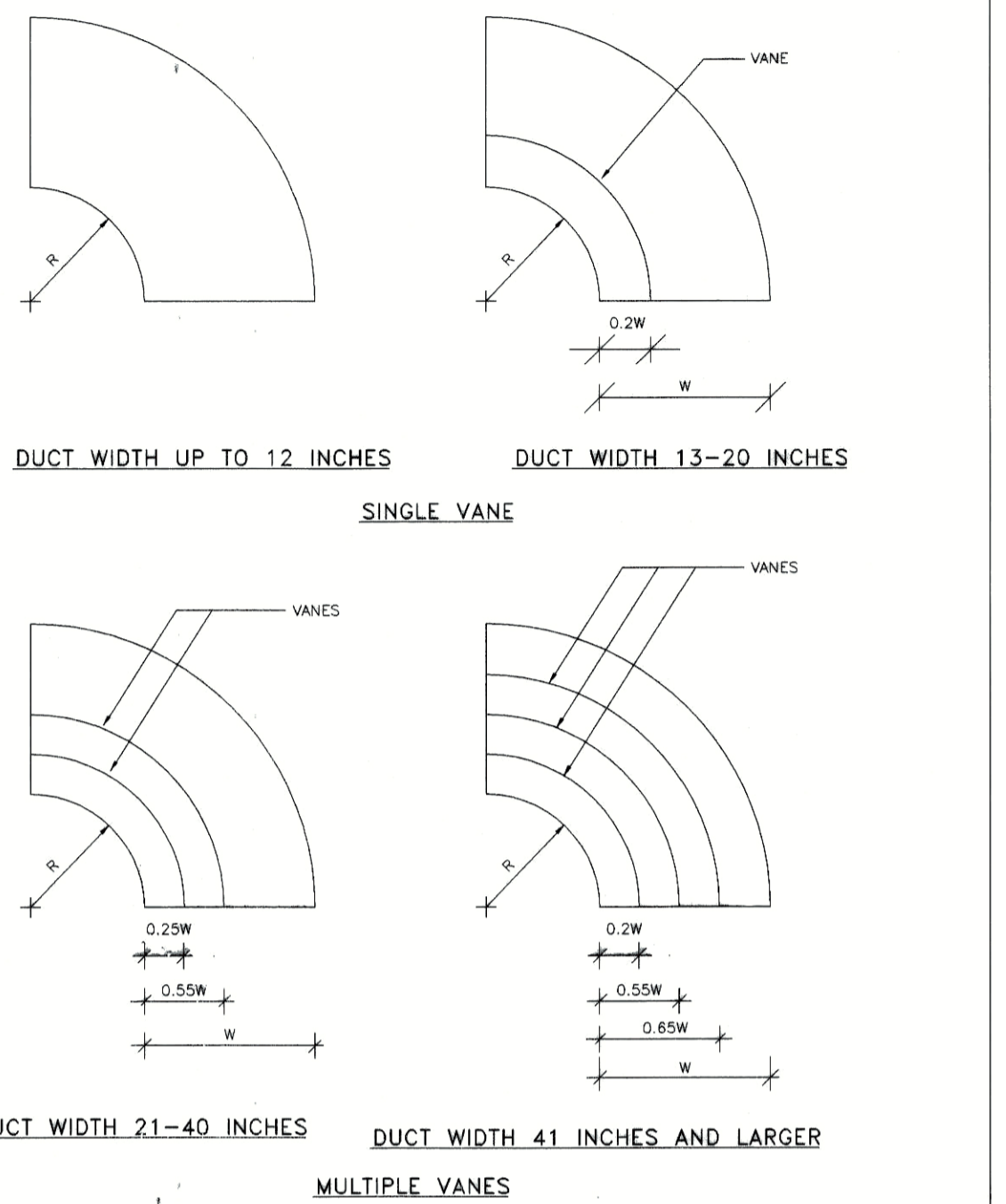
LONGITUDINAL SEAMS FOR RECTANGULAR DUCT.



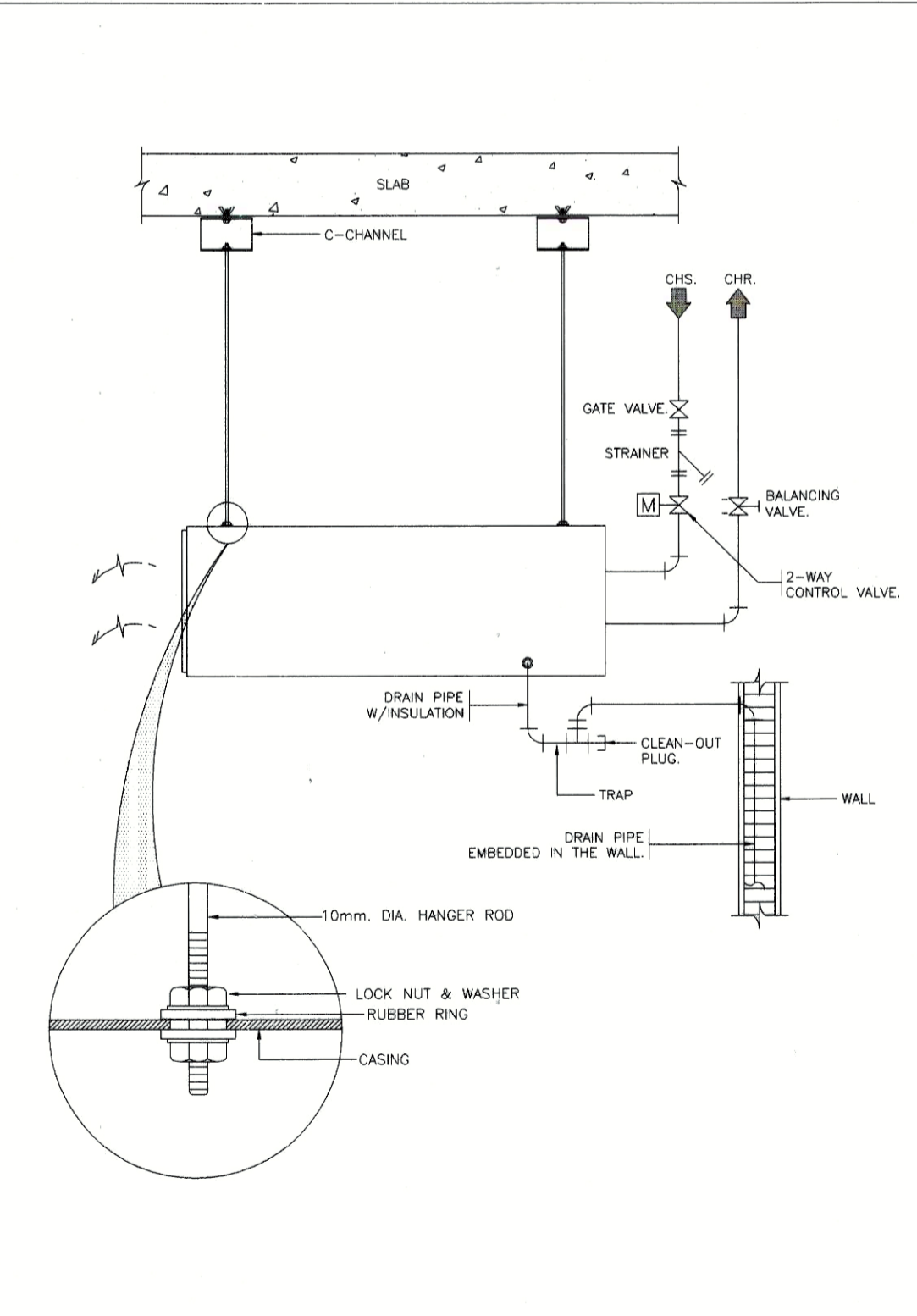
DUCT CONSTRUCTION.



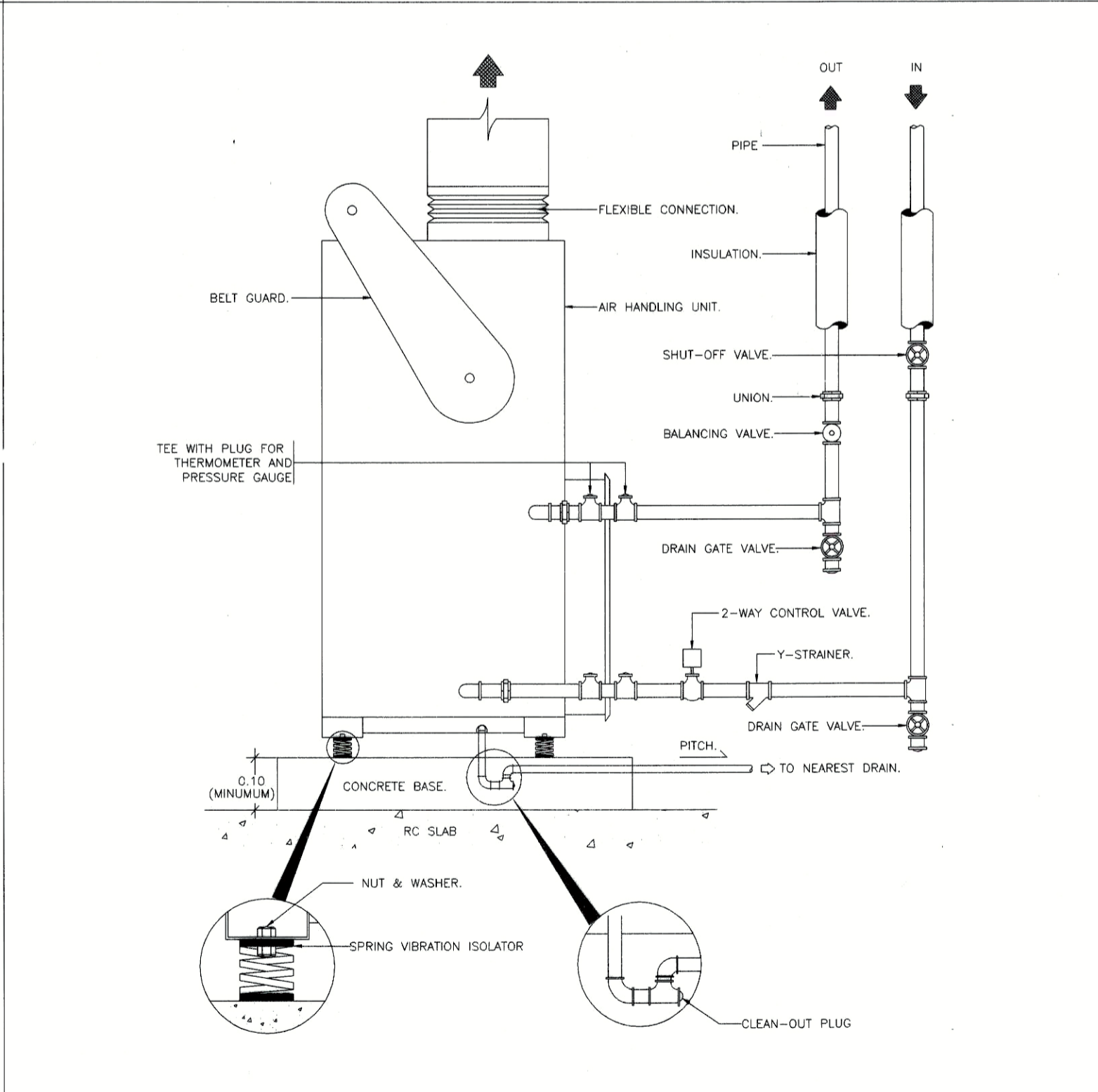
ROUND ELBOW TURNING VANES (R<W)



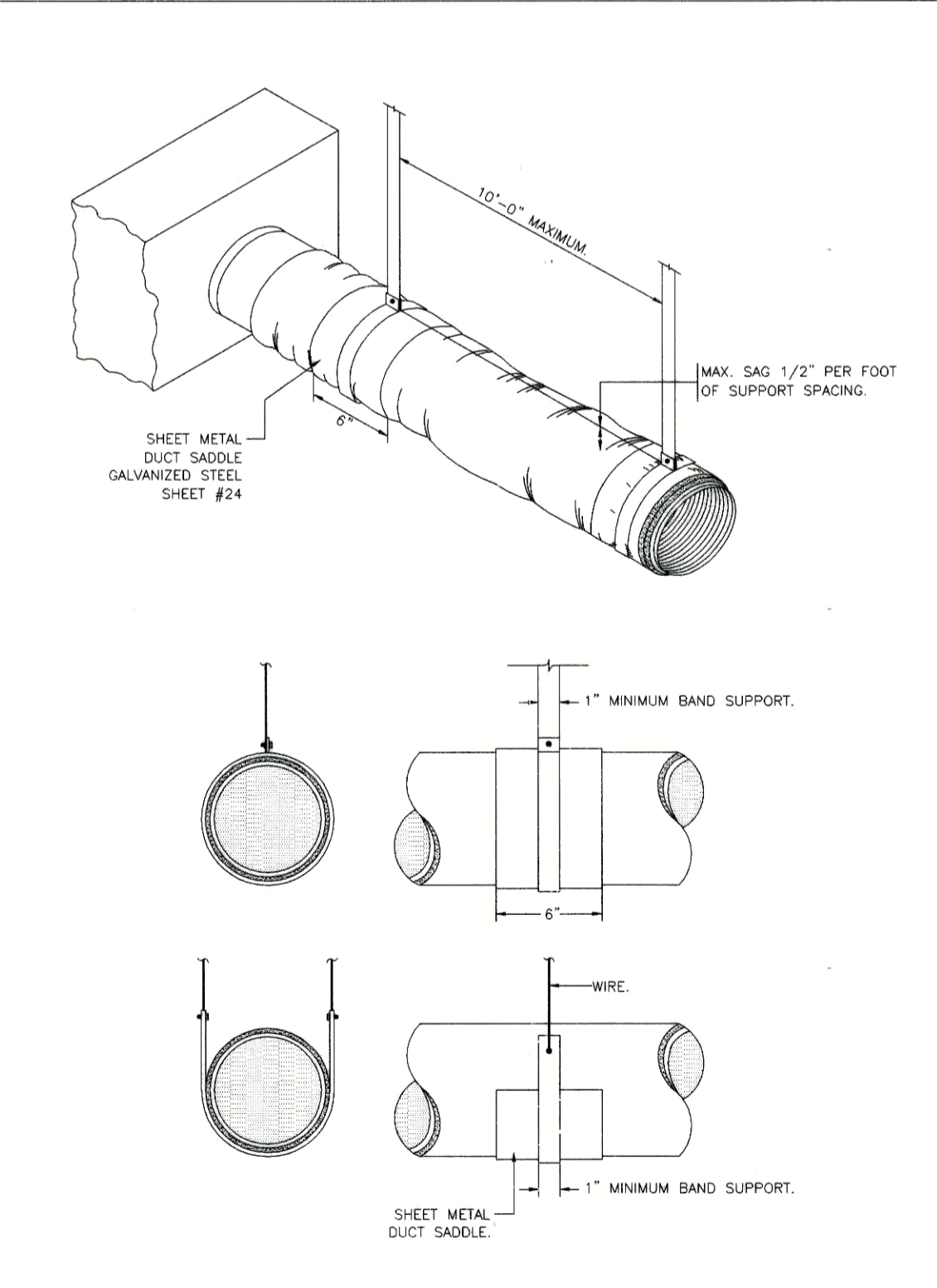
CHILLED WATER FAN COIL UNIT (CEILING EXPOSED)



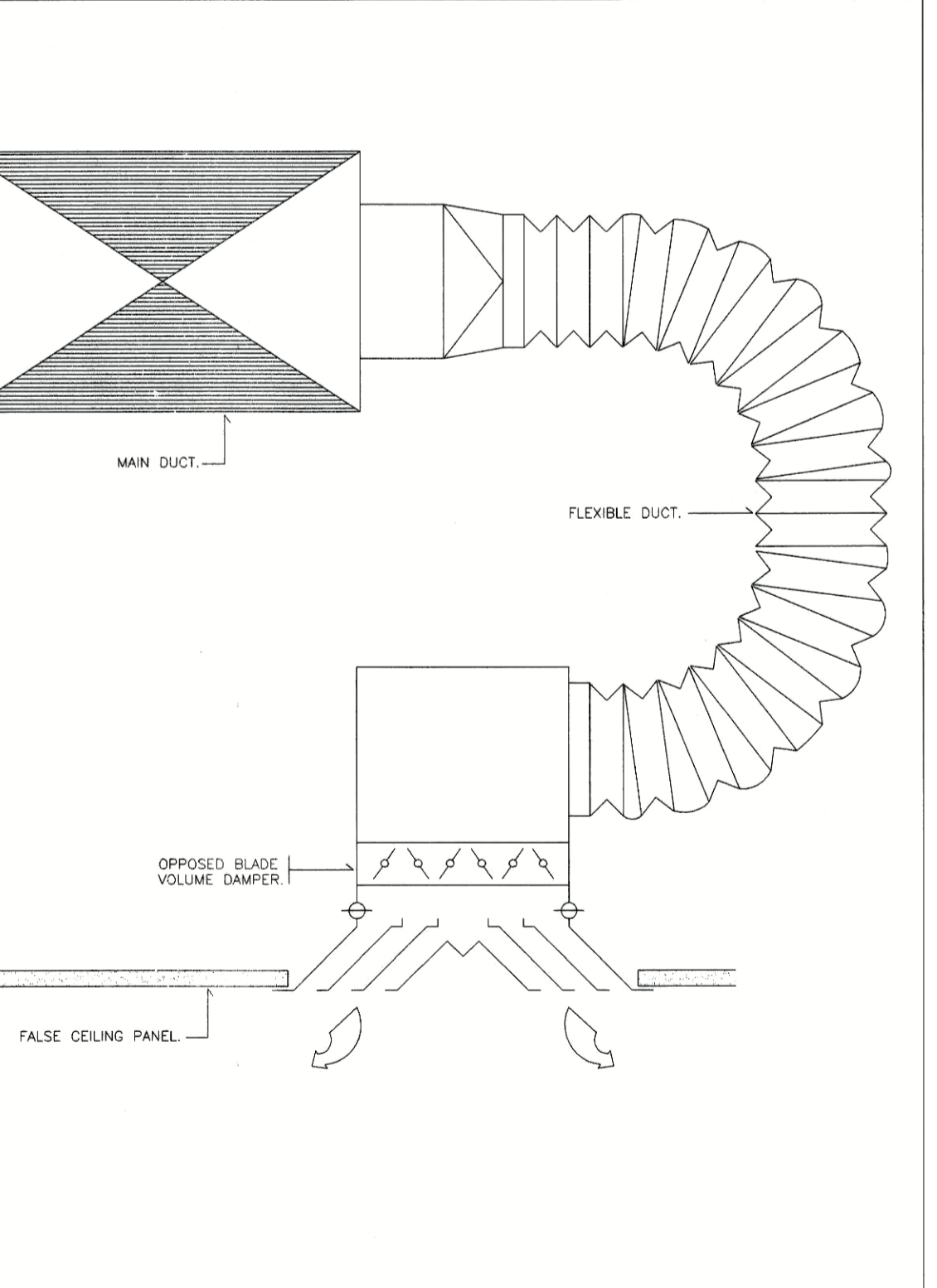
CHILLED WATER COIL AHU. (FLOOR MOUNTED, VERTICAL DISCHARGE)



FLEXIBLE DUCT SUPPORT



SQUARE CEILING DIFFUSER.



Handwritten signature and date: 13/51

ตารางแสดงรายการพัดลมระบายอากาศ (Ventilation Fan Unit List)

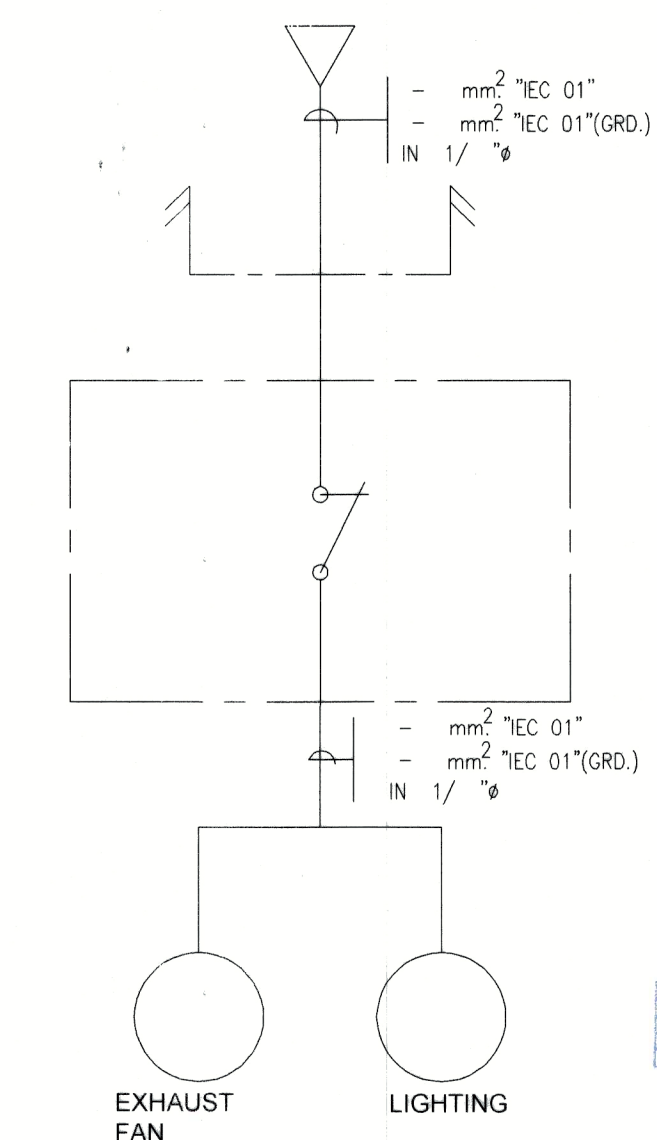
FAN Item	Service Area	Type	Q'ty ( Sets.)	Power Supply V/Ph/Hz	Dimension W x H x D (mm)	Air Flow Rate	
						Exhaust ( cfm )	Fresh ( cfm )
ชั้น 6							
EF-6-01		CC	1	220/1/50	-	60	
EF-6-02		CC	1	220/1/50	-	90	
EF-6-03		CC	1	220/1/50	-	50	
EF-6-04		CC	1	220/1/50	-	50	
EF-6-05		CC	1	220/1/50	-	50	
EF-6-06		CC	1	220/1/50	-	50	
EF-6-07		CC	1	220/1/50	-	50	
EF-6-08		CC	1	220/1/50	-	100	
EF-6-09		CC	1	220/1/50	-	100	
EF-6-10		CC	1	220/1/50	-	80	
EF-6-11		CC	1	220/1/50	-	80	
EF-6-12		CC	1	220/1/50	-	80	
EF-6-13		CC	1	220/1/50	-	80	
EF-6-14		CC	1	220/1/50	-	80	
EF-6-15		CC	1	220/1/50	-	80	
EF-6-16		CC	1	220/1/50	-	100	
EF-6-17		CC	1	220/1/50	-	100	
EF-6-18		CC	1	220/1/50	-	50	
EF-6-19		CC	1	220/1/50	-	50	
EF-6-20		CC	1	220/1/50	-	50	
EF-6-21		CC	1	220/1/50	-	50	
EF-6-22		CC	1	220/1/50	-	50	
EF-6-23		CC	1	220/1/50	-	100	
EF-6-24		CC	1	220/1/50	-	50	
EF-6-25		CC	1	220/1/50	-	50	
EF-6-26		CC	1	220/1/50	-	50	
EF-6-27		CC	1	220/1/50	-	50	
			<b>27</b>	<b>SET</b>			
<b>TOTAL</b>							

Remark

Abbreviations for Unit Type

- LWCS : Low Wall and Ceiling Suspended Type
- FL : Floor Type
- WM : Wall Mounted Type
- FC : Floor / Ceiling Type
- CC : Ceiling Type
- CF : Centrifugal Fan

Ventilation Fan ELECTRICAL WIRING SCOPE



มหาวิทยาลัยเทคโนโลยีราชมงคลธัญบุรี  
OWNER : **UTK รบมจธ**  
PROJECT : โครงการออกแบบปรับปรุงอาคารปฏิบัติการเทคโนโลยีรังสรรค์ ชั้น 6,9,17  
LOCATION : แขวงทุ่งพญาไท เขตจตุจักร กทม.

**Surapatana Architects Co.,Ltd.**  
บริษัท สุรพัฒน์สถาปัตย์ จำกัด (จำกัด) (สำนักงานใหญ่)  
101/48 ซอย 98 แขวงจตุจักร เขตจตุจักร กรุงเทพมหานคร  
เลขที่อาคารปฏิบัติการรังสรรค์ ชั้น 6,9,17 แขวงจตุจักร เขตจตุจักร กรุงเทพมหานคร 10110  
โทร 02 9240486 Fax 02 0527468  
E-Mail : surapat2007@gmail.com  
surapat\_architect@yahoo.com

ARCHITECT :	AUTHORIZED SIGNATURE
นาย ชูชีพ สุรพัฒน์ 280.638	
LANDSCAPE DESIGNER :	
STRUCTURAL ENGINEER :	
นาย ชูชีพ สุรพัฒน์ 280.638	
MECHANICAL ENGINEER :	
นาย ชูชีพ สุรพัฒน์ 280.638	
ELECTRICAL ENGINEER :	
นาย ชูชีพ สุรพัฒน์ 280.638	
SANITARY ENGINEER :	
นาย ชูชีพ สุรพัฒน์ 280.638	

PROJECT MANAGER/IN CHARGE	AUTHORIZED SIGNATURE
1. นาย ชูชีพ สุรพัฒน์ 280.638	
2. นาย ชูชีพ สุรพัฒน์ 280.638	
3. นาย ชูชีพ สุรพัฒน์ 280.638	
4. นาย ชูชีพ สุรพัฒน์ 280.638	
5. นาย ชูชีพ สุรพัฒน์ 280.638	

ISSUE/REVISION	NO.	DESCRIPTION	BY	DATE

DRAWING TITLE :  
ตารางแสดงรายการพัดลมระบายอากาศ

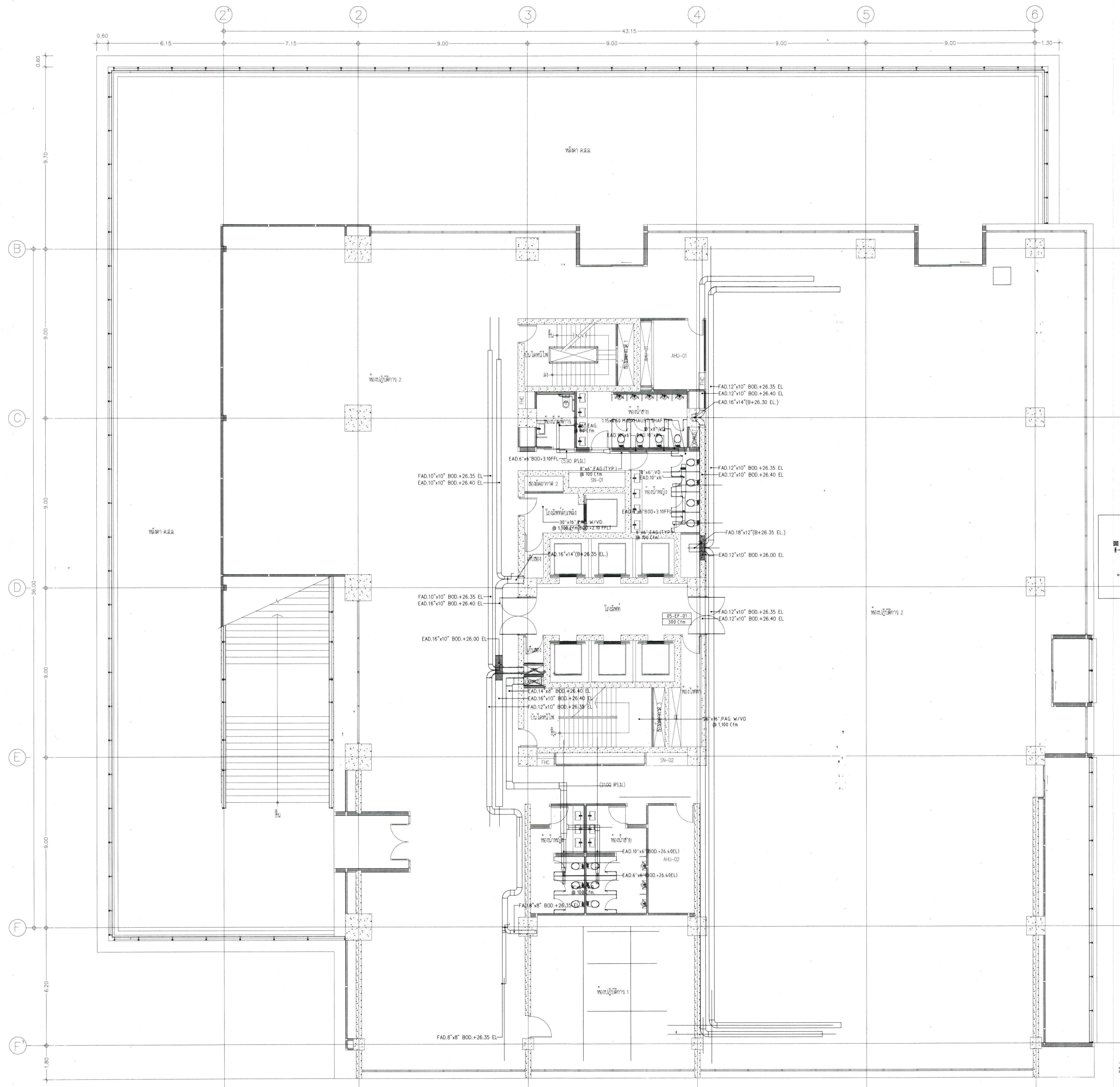
SCALE :

DRAW CHECKED :

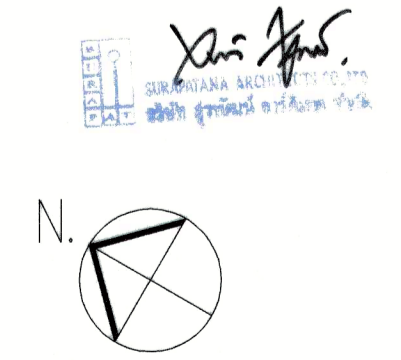
APPROVED : DATE :

FILE NAME	DRAWING NO.
	VENT-01
CHECK	TOTAL
	14/51

NOTE : 1. วิศวกรผู้ออกแบบ : สุรพัฒน์สถาปัตย์ จำกัด  
2. วิศวกรผู้ออกแบบ : สุรพัฒน์สถาปัตย์ จำกัด  
3. วิศวกรผู้ออกแบบ : สุรพัฒน์สถาปัตย์ จำกัด  
4. วิศวกรผู้ออกแบบ : สุรพัฒน์สถาปัตย์ จำกัด  
5. วิศวกรผู้ออกแบบ : สุรพัฒน์สถาปัตย์ จำกัด  
DO NOT SCALE DRAWINGS. ALL MEASUREMENTS MUST BE CHECKED AT THE SITE BY THE CONTRACTOR.



สัญลักษณ์  
 [Symbol] EXHAUST AIR GRILLES  
 [Symbol] EXHAUST FAN  
 ... ระบุรายการประกอบแบบเพิ่มเติม ...



งานระบบระบายอากาศชั้นที่ 6 (แบบเดิม)  
 มาตรฐาน 1:100



มหาวิทยาลัยเทคโนโลยีราชมงคลธัญบุรี  
 OWNER : **UTK ฐานเทคโนโลยี**  
 PROJECT : โครงการออกแบบปรับปรุงอาคารปฏิบัติการเทคโนโลยีวิศวกรรมศาสตร์ ชั้น 6,9,17  
 LOCATION : แขวงทุ่งพญาไท เขตจตุจักร กทม.

**Surapatana Architects Co.,Ltd.**  
 บริษัท สุรพัฒน์สถาปัตย์ จำกัด (จำกัด)  
 101/48 ซอย 94, แขวงจตุจักร เขตจตุจักร กรุงเทพมหานคร 10110  
 โทร. 02-9240486 Fax: 02-0527488  
 E-mail : surapat2007@gmail.com  
 : surapat\_architect@yahoo.com

ARCHITECT :	AUTHORIZED SIGNATURE
นาย อานันท์ วัฒนศิริ 28/11/53	<i>[Signature]</i>
LANDSCAPE DESIGNER :	
STRUCTURAL ENGINEER :	
นาย อานันท์ วัฒนศิริ 28/11/53	<i>[Signature]</i>
MECHANICAL ENGINEER :	
นาย อานันท์ วัฒนศิริ 28/11/53	<i>[Signature]</i>
ELECTRICAL ENGINEER :	
นาย อานันท์ วัฒนศิริ 28/11/53	<i>[Signature]</i>
SANITARY ENGINEER :	
นาย อานันท์ วัฒนศิริ 28/11/53	<i>[Signature]</i>

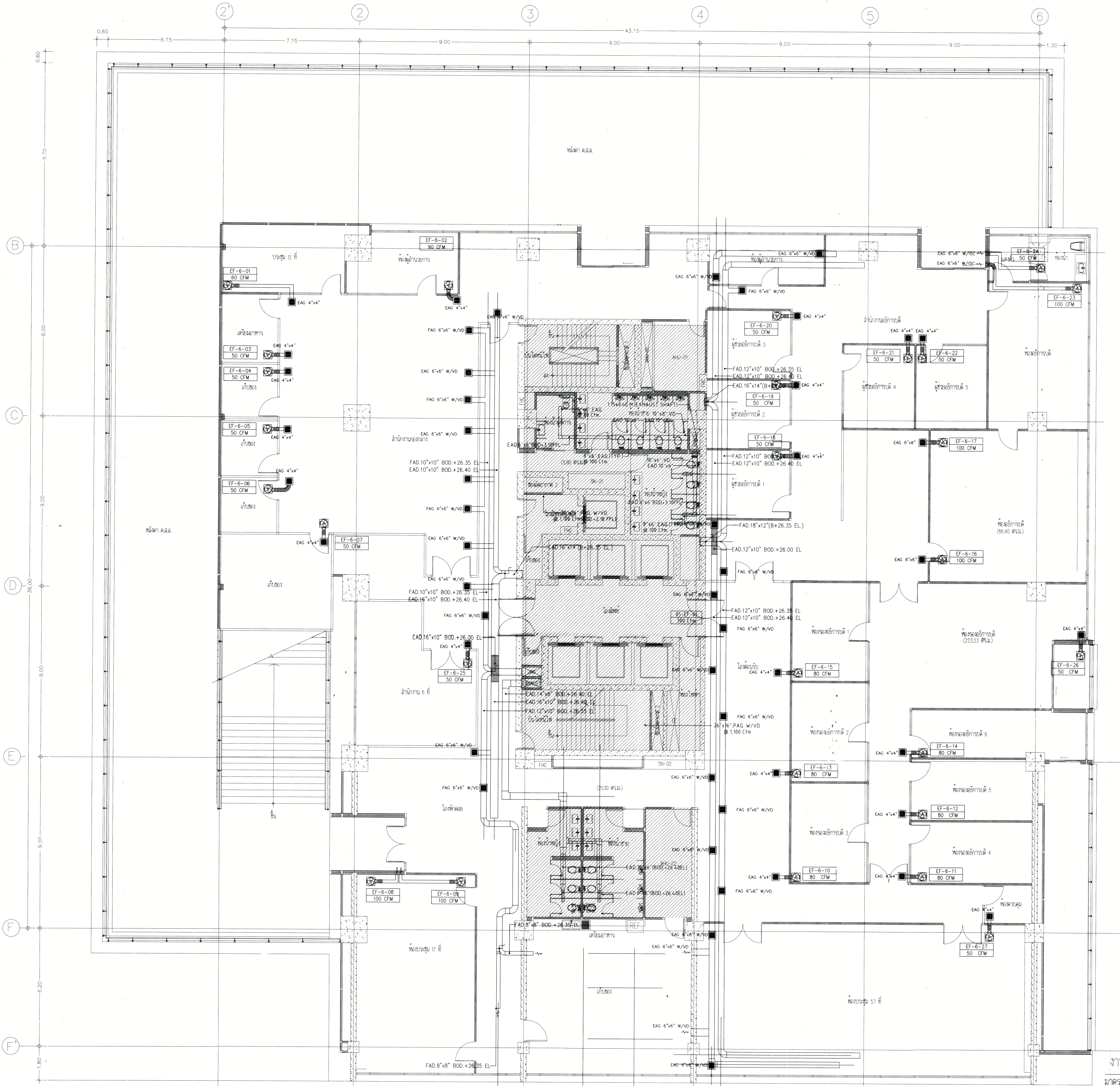
นาย อานันท์ วัฒนศิริ	AUTHORIZED SIGNATURE
1. ผังอาคาร	<i>[Signature]</i>
2. รายการประกอบแบบ	<i>[Signature]</i>
3. รายการประกอบแบบเพิ่มเติม	<i>[Signature]</i>
4. รายการประกอบแบบเพิ่มเติม	<i>[Signature]</i>
5. รายการประกอบแบบเพิ่มเติม	<i>[Signature]</i>

NO	DESCRIPTION	BY	DATE

DRAWING TITLE :  
 งานระบบระบายอากาศชั้นที่ 6 (แบบเดิม)  
 SCALE :  
 DRAW CHECKED :  
 APPROVED : DATE :  
 FILE NAME : DRAWING NO. VENT-02  
 CHECK TOTAL 15/51  
 NOTE : 1. ระบุรายการประกอบแบบเพิ่มเติม  
 2. ระบุรายการประกอบแบบเพิ่มเติม  
 3. ระบุรายการประกอบแบบเพิ่มเติม  
 4. ระบุรายการประกอบแบบเพิ่มเติม  
 5. ระบุรายการประกอบแบบเพิ่มเติม  
 DO NOT SCALE DRAWINGS. ALL DIMENSIONS MUST BE CHECKED AT THE SITE BY THE CONTRACTOR.

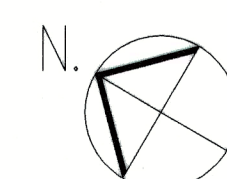
• ระวังว่า ทุกลายแบบใช้ชื่อและนามสกุลที่แท้จริง ห้ามใช้ชื่อและนามสกุลอื่น / นามสกุล





สัญลักษณ์  
 [Symbol] EXHAUST AIR GRILLES  
 [Symbol] EXHAUST FAN CEILING MOUNT  
 \*\*\* ดูรายการประกอบแบบผลิตภัณฑ์ \*\*\*

Surapata Architects Co., Ltd.  
 บริษัท สุราษฎร์สถาปัตย์ จำกัด (จำกัด)  
 131/48 ซอย ๑๙ แขวงบางนาแถม เขตบางนา กรุงเทพมหานคร 10703  
 โทร. 02 9240486 Fax: 02 0527468  
 E-Mail: surapat2007@gmail.com  
 surapat\_architect@yahoo.com



งานระบบระบายอากาศชั้นที่ 6 (แบบปรับปรุง)  
 มาตรฐาน  
 1:100

มหาวิทยาลัยเทคโนโลยีราชมงคลกรุงเทพ

OWNER: **UTK สยามนคร กรุงเทพ**

PROJECT: โครงการออกแบบปรับปรุงอาคารปฏิบัติการเทคโนโลยีชีวภาพ ชั้น 6, 9, 17

LOCATION: แขวงบางนาแถม เขตบางนา กทม.

---

**Surapata Architects Co., Ltd.**

บริษัท สุราษฎร์สถาปัตย์ จำกัด (จำกัด)  
 131/48 ซอย ๑๙ แขวงบางนาแถม เขตบางนา กรุงเทพมหานคร 10703  
 โทร. 02 9240486 Fax: 02 0527468  
 E-Mail: surapat2007@gmail.com  
 surapat\_architect@yahoo.com

---

ARCHITECT:	AUTHORIZED SIGNATURE:
นาย อานนท์ สุทธิพันธ์ 2011536	
LANDSCAPE DESIGNER:	
STRUCTURAL ENGINEER:	
นาย อานนท์ สุทธิพันธ์ 2011536	
MECHANICAL ENGINEER:	
นาย อานนท์ สุทธิพันธ์ 2012069	
ELECTRICAL ENGINEER:	
นาย ศุภชัย นพวิเศษ 2015042	
SANITARY ENGINEER:	
นาย อานนท์ สุทธิพันธ์ 2012069	

---

อนุมัติรายการประกอบแบบผลิตภัณฑ์ 1. ควบคุม ควบคุมงาน ปรึกษางาน 2. ควบคุมงาน ควบคุมงาน ควบคุมงาน 3. ควบคุมงาน ควบคุมงาน ควบคุมงาน 4. ควบคุมงาน ควบคุมงาน ควบคุมงาน 5. ควบคุมงาน ควบคุมงาน ควบคุมงาน	AUTHORIZED SIGNATURE: 
--	---------------------------

---

ISSUE/REVISION			
NO.	DESCRIPTION	BY	DATE

---

DRAWING TITLE:  
**งานระบบระบายอากาศชั้นที่ 6 (แบบปรับปรุง)**

SCALE:

DRAW CHECKED:

APPROVED: DATE:

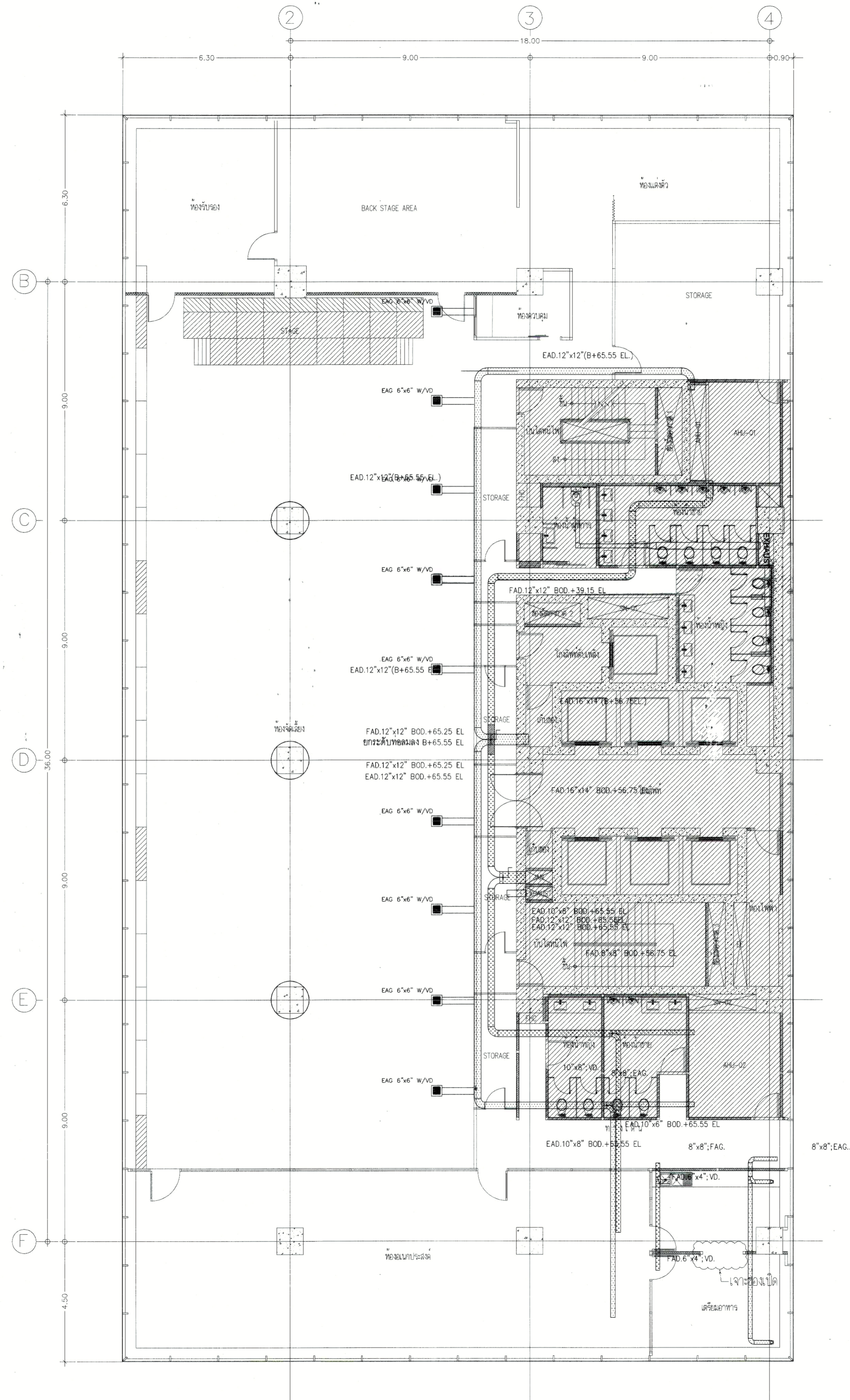
FILE NAME	DRAWING NO.
	VENT-03
CHECK	TOTAL
	16/51

NOTE: โปรดดูรายการประกอบแบบผลิตภัณฑ์ และรายการประกอบแบบผลิตภัณฑ์  
 DO NOT SCALE DIMENSIONS, ALL DIMENSIONS MUST BE CHECKED AT THE SITE BY THE CONTRACTOR.









สัญลักษณ์  
 ■ EXHAUST AIR GRILLES  
 ■ EXHAUST FAN  
 \*\*\* คู่มือการประกอบแบบผลิตภัณฑ์ \*\*\*



งานระบบระบายอากาศชั้นที่ 17 (แบบปรับปรุง)  
 มาตรฐาน 1:100

\* หมายเหตุ 1 ที่แสดงในแบบใช้เพื่อประกอบการจัดทำแบบเท่านั้น ให้ผู้รับจ้างสำรวจหน้างานจริงก่อนดำเนินการ / เสนอราคา \*

ARCHITECT :	AUTHORIZED SIGNATURE
นาย อภิชาติ สุทธิธรรม 2561538	
LANDSCAPE DESIGNER :	
STRUCTURAL ENGINEER :	
นาย สุทธิพงษ์ ธรรมานนท์ 25617445	
MECHANICAL ENGINEER :	
นาย อภิชาติ สุทธิธรรม 2561538	
ELECTRICAL ENGINEER :	
นาย อภิชาติ สุทธิธรรม 2561538	
SANITARY ENGINEER :	
นาย อภิชาติ สุทธิธรรม 2561538	

รายการตรวจสอบ	AUTHORIZED SIGNATURE
1. ตรวจสอบ ความเป็นไปได้	
2. ตรวจสอบ วัสดุ	
3. ตรวจสอบ ราคากลาง	
4. ตรวจสอบ ระยะเวลา	
5. ตรวจสอบ งบประมาณ	

NO.	DESCRIPTION	BY	DATE

DRAWING TITLE :  
 งานระบบระบายอากาศชั้นที่ 17 (แบบปรับปรุง)

SCALE :	
DRAW CHECKED :	
APPROVED :	DATE :
FILE NAME :	DRAWING NO. : VENT-07
CHECK :	TOTAL : 20/51

NOTE: 1. This drawing is for reference only. It is not to be used for construction without the approval of the architect. 2. ALL SCALE DIMENSIONS AND REQUIREMENTS MUST BE CHECKED AT THE SITE BY THE CONTRACTOR.

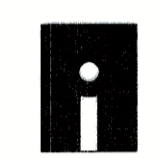


มหาวิทยาลัยเทคโนโลยีราชมงคลกรุงเทพ

OWNER: **UTK ร่มเกล้ากรุงเทพ**

PROJECT: โครงการออกแบบปรับปรุงอาคารปฏิบัติการเทคโนโลยีวิศวกรรม ชัย 6.9.17

LOCATION: แขวงทุ่งพญาไท เขตจตุจักร กทม.



**Surapatana Architects Co., Ltd.**

บริษัท สุราษฎร์สถาปัตย์ จำกัด (จำกัด) (มหาชน)  
101/48 ซอย 94, หมู่ 5 ถนนพหลโยธิน แขวงจตุจักร  
เขตจตุจักร กรุงเทพฯ 10130  
โทรศัพท์ 02-9240486 โทรสาร 02-0527468  
E-Mail: surapat2007@gmail.com  
surapat\_architect@yahoo.com

ARCHITECT: นาย ชัยวัฒน์ สุราษฎร์ 2801538

LANDSCAPE DESIGNER:

STRUCTURAL ENGINEER: นาย ชัยวัฒน์ สุราษฎร์ 2801538

MECHANICAL ENGINEER: นาย ชัยวัฒน์ สุราษฎร์ 2801538

ELECTRICAL ENGINEER: นาย ชัยวัฒน์ สุราษฎร์ 2801538

SANITARY ENGINEER: นาย ชัยวัฒน์ สุราษฎร์ 2801538

- รายการแก้ไข/การอนุมัติ
- |    |       |       |       |
|----|-------|-------|-------|
| 1. | แก้ไข | แก้ไข | แก้ไข |
| 2. | แก้ไข | แก้ไข | แก้ไข |
| 3. | แก้ไข | แก้ไข | แก้ไข |
| 4. | แก้ไข | แก้ไข | แก้ไข |
| 5. | แก้ไข | แก้ไข | แก้ไข |

ISSUE/REVISION

NO	DESCRIPTION	BY	DATE

DRAWING TITLE: รายการประกอบแบบการติดตั้งระบบระบายอากาศ 1

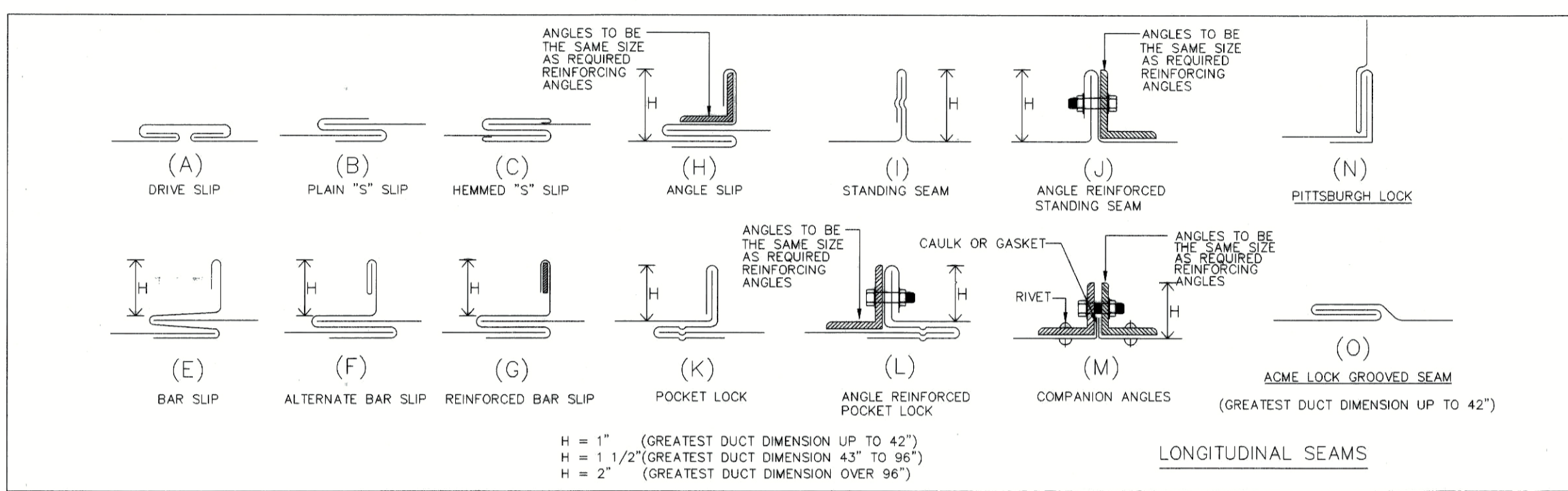
SCALE: DRAW CHECKED:

APPROVED: DATE:

FILE NAME: DRAWING NO. TYP-02

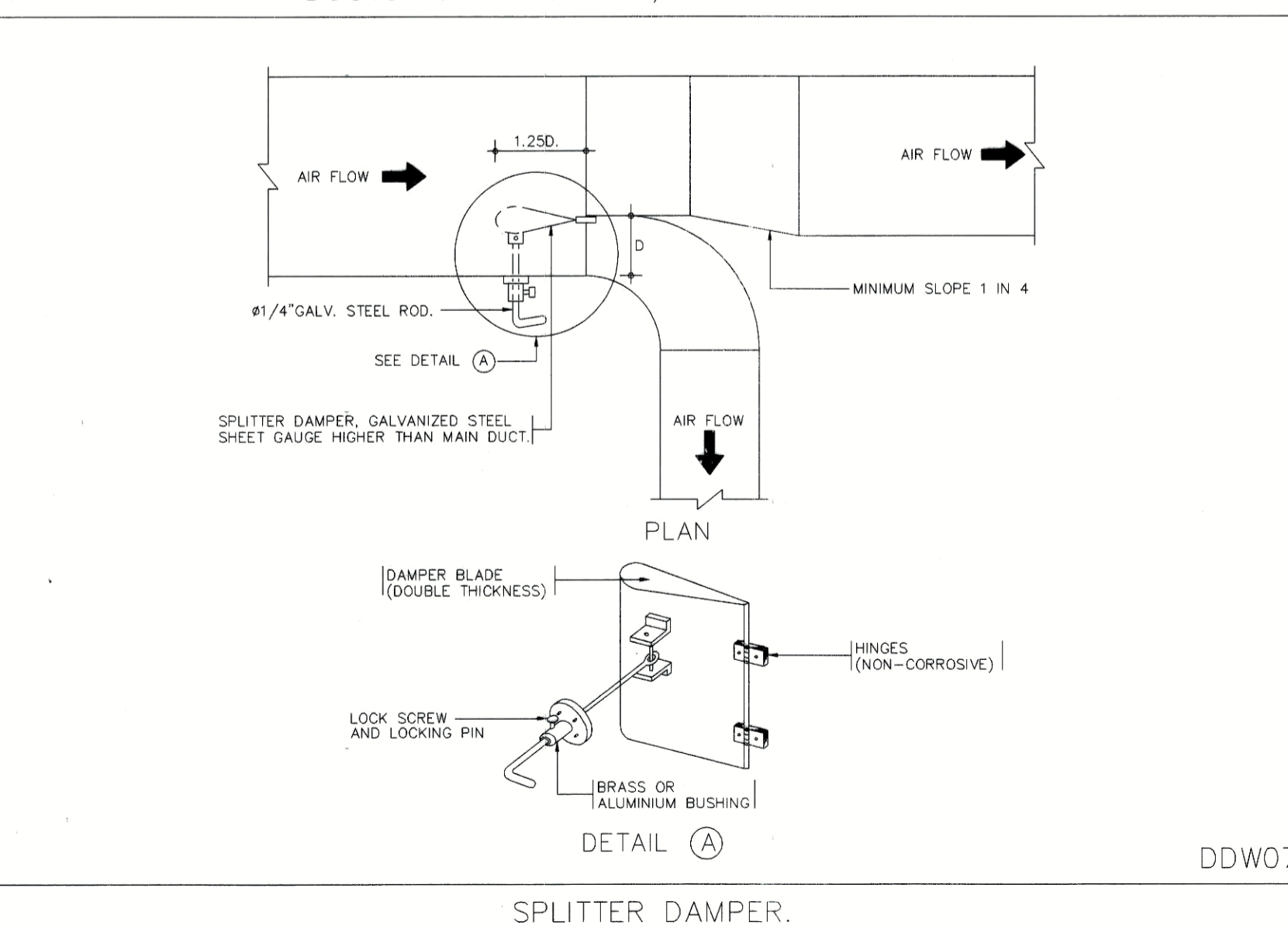
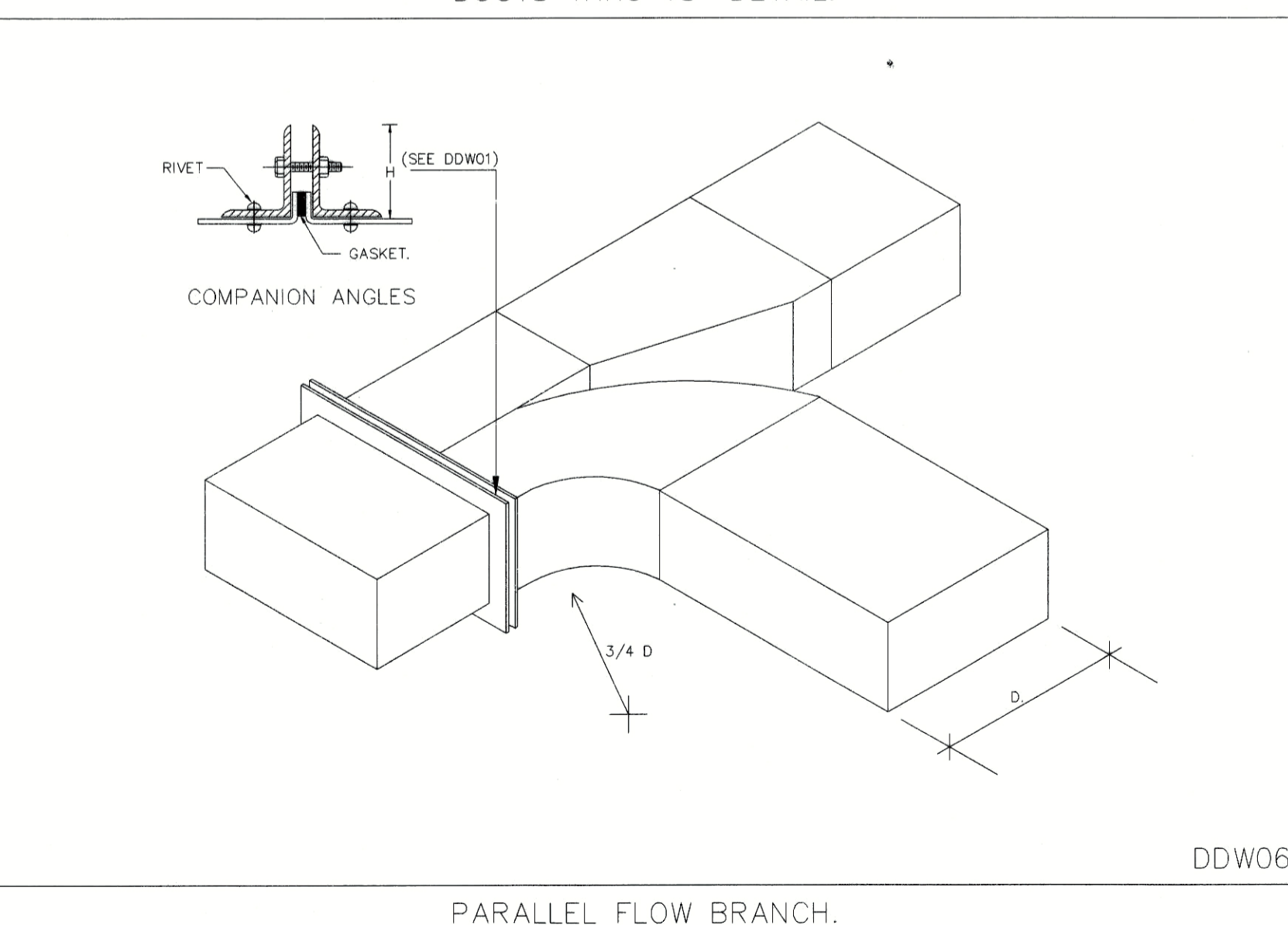
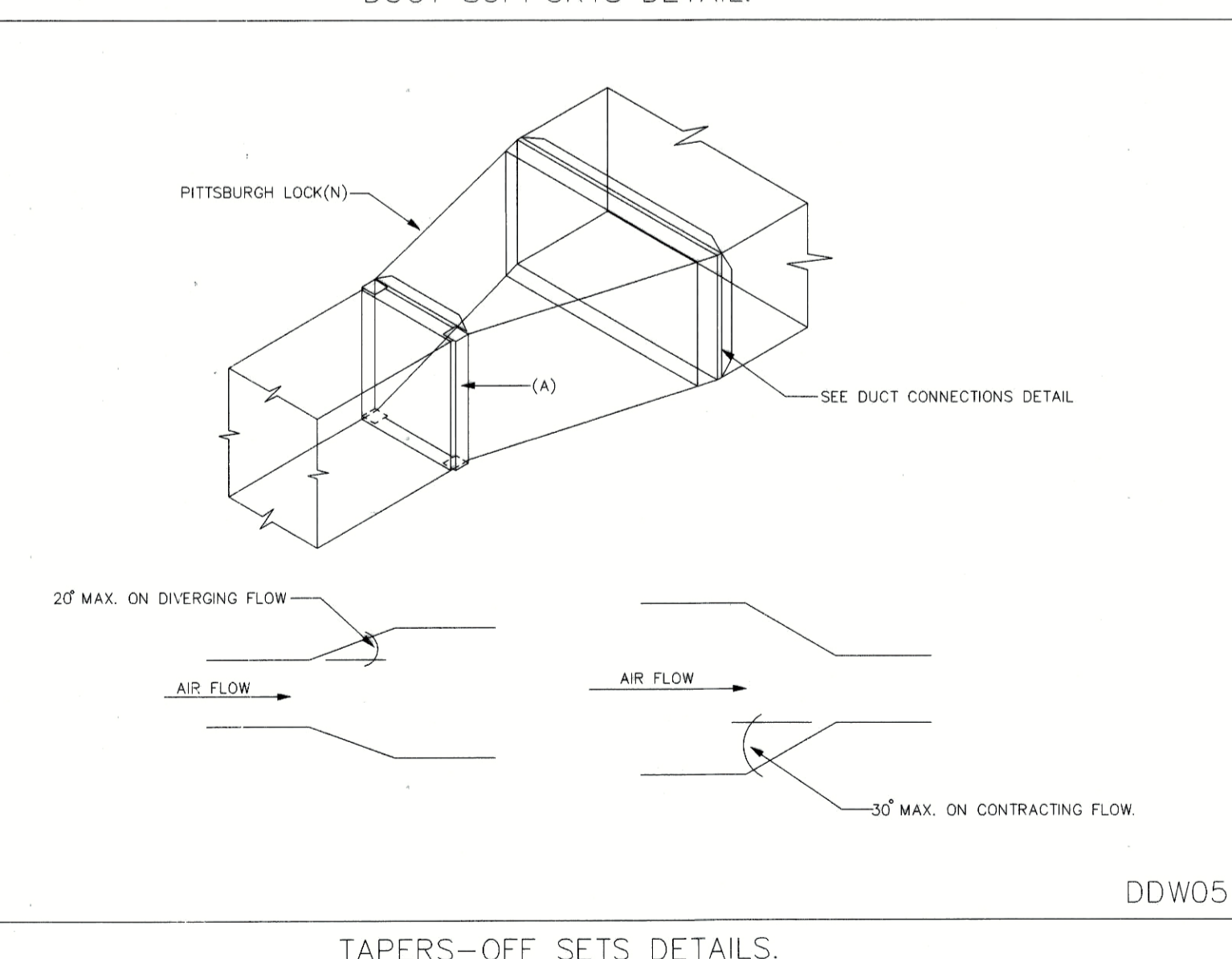
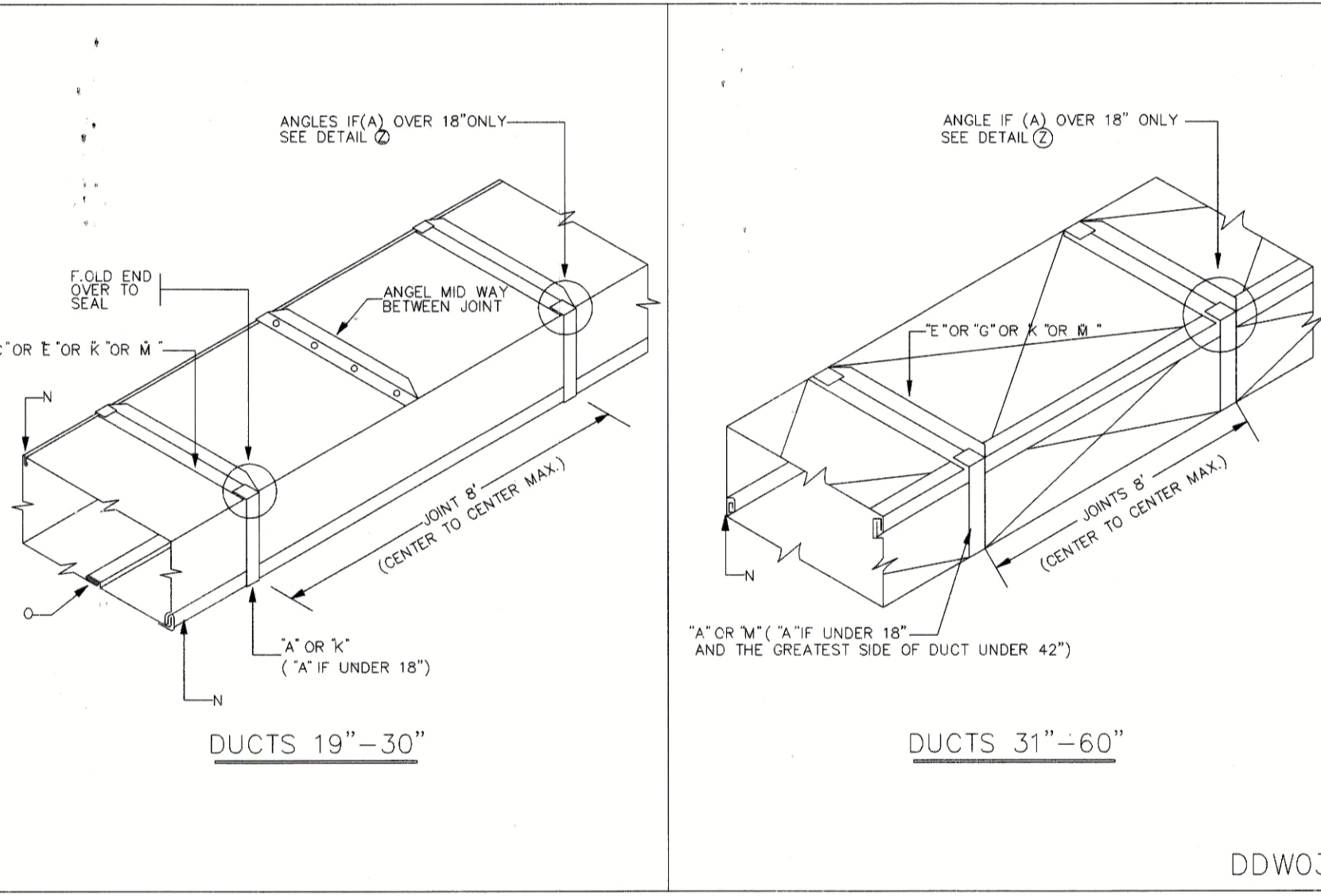
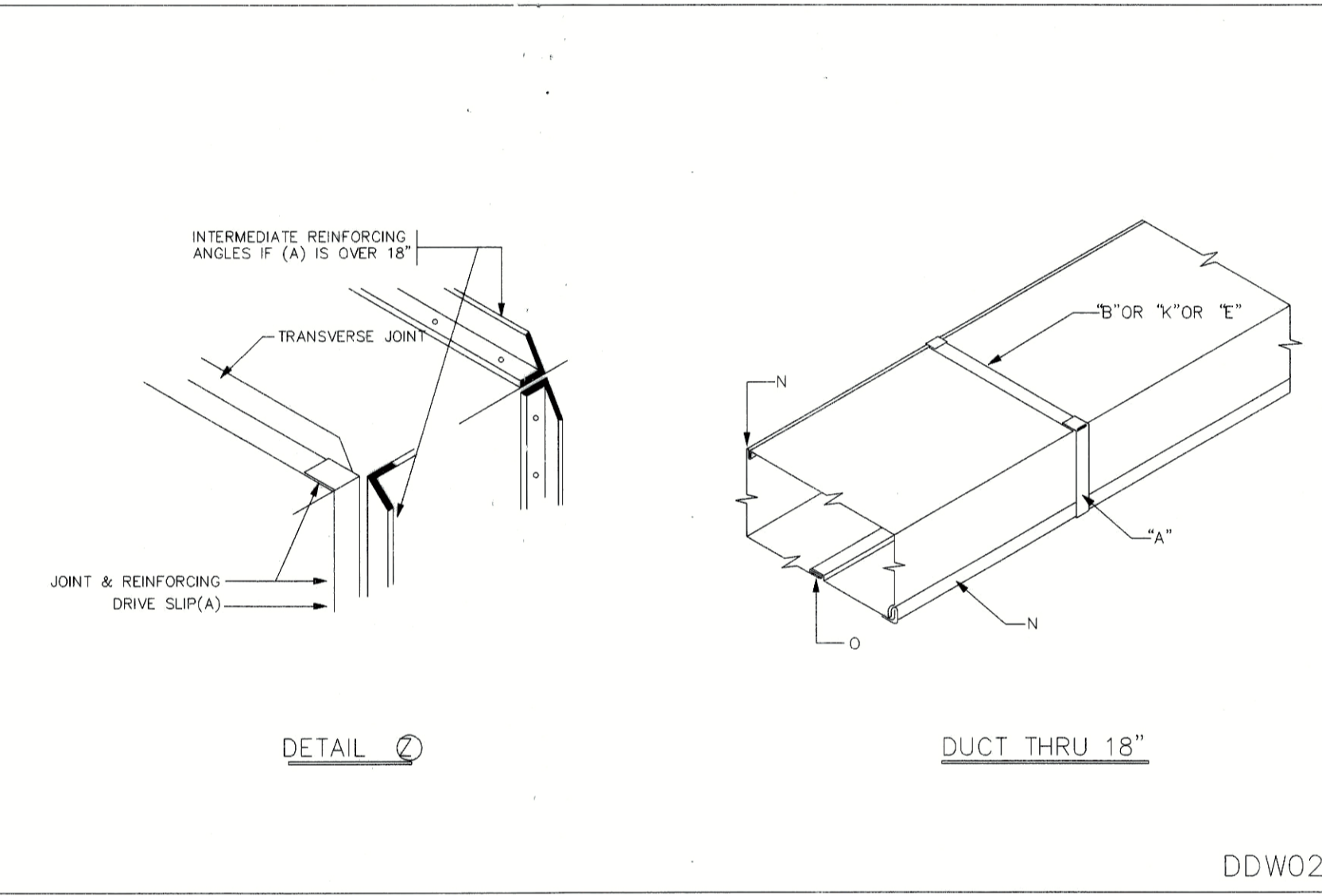
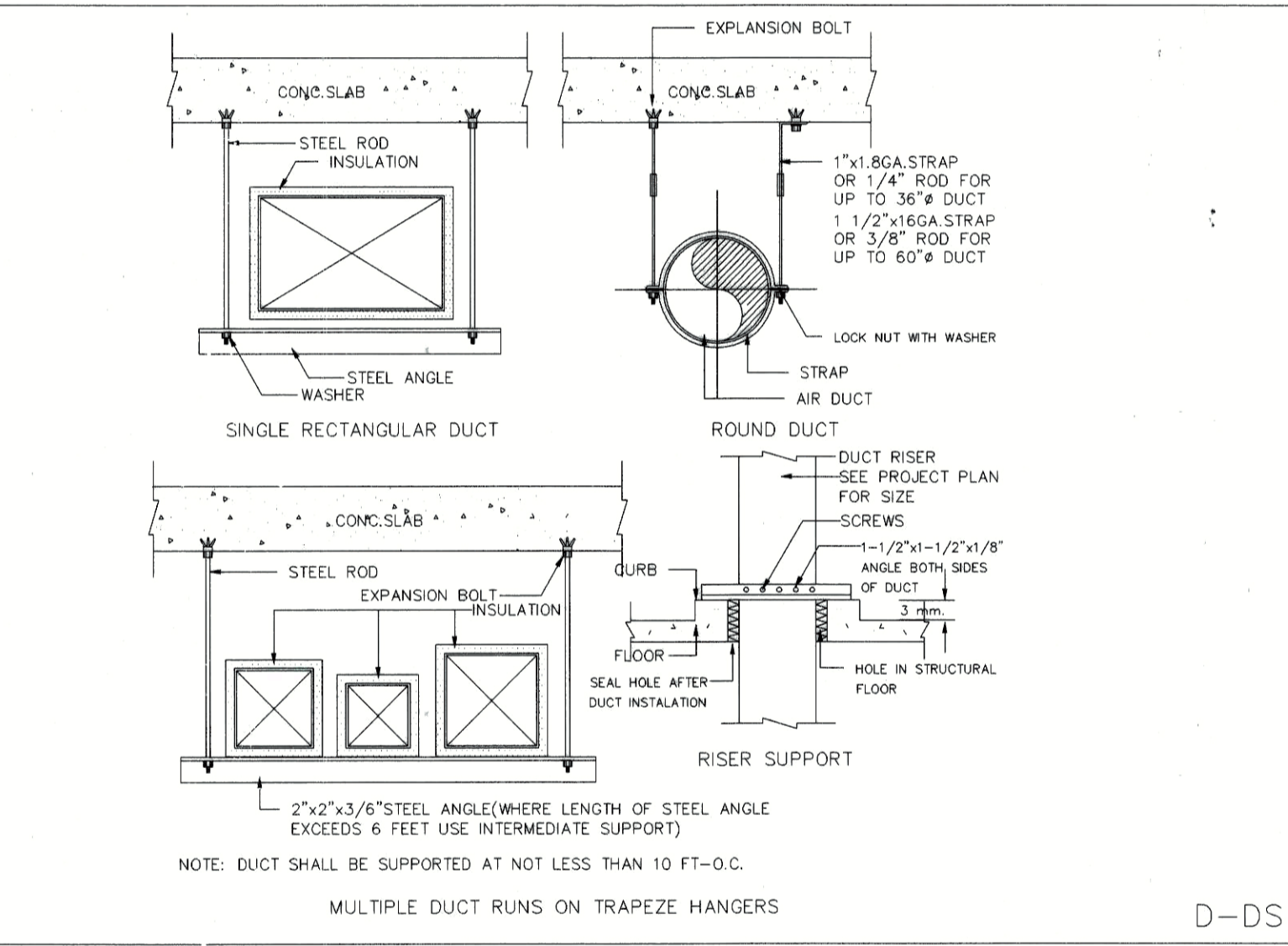
CHECK: TOTAL 21/51


NOTE: 1. วิศวกรผู้ออกแบบและผู้ควบคุมงาน  
2. วิศวกรผู้ปฏิบัติงาน  
3. วิศวกรผู้ตรวจสอบ  
4. วิศวกรผู้ควบคุมงาน  
5. วิศวกรผู้ควบคุมงาน  
DO NOT SCALE DRAWINGS. ALL MEASUREMENTS MUST BE CHECKED AT THE SITE BY THE CONTRACTOR.



DIMENSIONS OF GREATEST SIDE OF DUCT	GALVANIZED STEEL METAL GAUGES B.W.G. ZINC COATING 1.00/FT <sup>2</sup>	REINFORCING ANGLE SIZE AND MAX. LONGITUDINAL SPACING BETWEEN TRANSVERSE JOINTS AND/OR INTERMEDIATE REINFORCING.	HANGER (SINGLE DUCT)		
			ROD DIA.	SUPPORT	MAX. SPACING
THRU 12"	26 (0.50 mm.)	A. B. K. E.	#1/4"	1"x1/8"	8 FT.
13" THRU 18"	24 (0.60 mm.)	A. B. K. E.	#1/4"	1"x1/8"	8 FT.
19" THRU 30"	24 (0.60 mm.)	A. K. C. E. M.	#3/8"	1-1/4"x1-1/4"x1/8" ANGLE	8 FT.
31" THRU 42"	22 (0.80 mm.)	A. K. E. G. M.	#3/8"	1-1/2"x1-1/2"x3/16" ANGLE	8 FT.
43" THRU 54"	22 (0.80 mm.)	K. E. G. M.	#1/2"	2"x2"x1/4" ANGLE	8 FT.
55" THRU 60"	20 (1.00 mm.)	K. E. G. M.	#1/2"	2"x2"x1/4" ANGLE	8 FT.
61" THRU 84"	20 (1.00 mm.)	G. H. F. L. M.	#1/2"	2"x2"x1/4" ANGLE	8 FT.
85" THRU 96"	18 (1.20 mm.)	H. L. M. G.	#1/2"	3"x3"x1/4" ANGLE	8 FT.
OVER 96"	18 (1.20 mm.)	H. L. M. G.	#1/2"	3"x3"x1/4" ANGLE	8 FT.

TYPICAL DUCT CONNECTION CROSS JOINT DETAIL.



  
มหาวิทยาลัยเทคโนโลยีราชมงคลกรุงเทพ

OWNER : **UTK รามพฤกษ์**

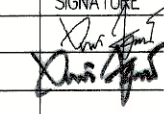
PROJECT : โครงการออกแบบปรับปรุงอาคารปฏิบัติการเทคโนโลยีชีวภาพ ชั้น 6,9,17

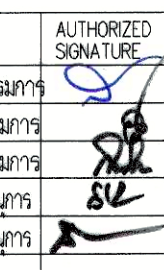
LOCATION : แขวงทุ่งพญาไท เขตสํายก กรุงเทพมหานคร

---

**Surapata Architects Co.,Ltd.**

บริษัท สุราษฎร์สถาปัตย์ จำกัด (จำกัดความรับผิด)  
17/45 หมู่ 9A ถนนพหลโยธิน แขวงทุ่งพญาไท เขตสํายก กรุงเทพมหานคร 11110  
โทร. 02-9240486 Fax: 02-0527468  
E-Mail : surapat2007@gmail.com : surapat.architect@yahoo.com

ARCHITECT :	AUTHORIZED SIGNATURE
นาย อภิชาติ สุทธิวัฒน์ 2261538	
LANDSCAPE DESIGNER :	
STRUCTURAL ENGINEER :	
นาย อภิชาติ สุทธิวัฒน์ 2261538	
MECHANICAL ENGINEER :	
นาย อภิชาติ สุทธิวัฒน์ 2261538	
ELECTRICAL ENGINEER :	
นาย อภิชาติ สุทธิวัฒน์ 2261538	
SANITARY ENGINEER :	
นาย อภิชาติ สุทธิวัฒน์ 2261538	

1. วิศวกรควบคุมงานก่อสร้าง 2. วิศวกรควบคุมงานติดตั้งระบบปรับอากาศ 3. วิศวกรควบคุมงานติดตั้งระบบไฟฟ้า 4. วิศวกรควบคุมงานติดตั้งระบบประปา 5. วิศวกรควบคุมงานติดตั้งระบบสุขาภิบาล	AUTHORIZED SIGNATURE 
--	---

ISSUE/REVISION			
NO	DESCRIPTION	BY	DATE

DRAWING TITLE : **รายการประกอบแบบการติดตั้งระบบปรับอากาศ 2**

SCALE :

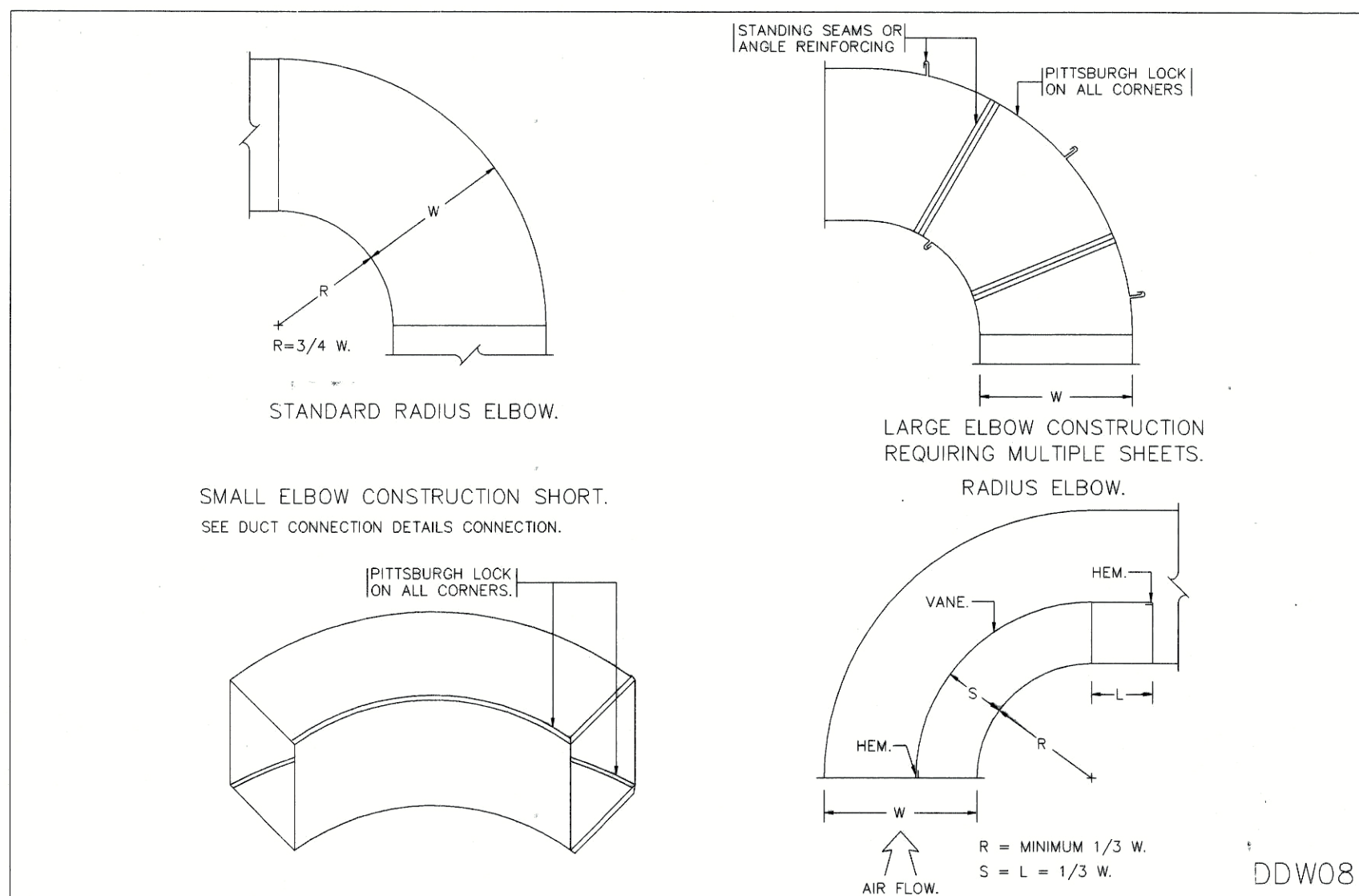
DRAW CHECKED :

APPROVED : \_\_\_\_\_ DATE : \_\_\_\_\_

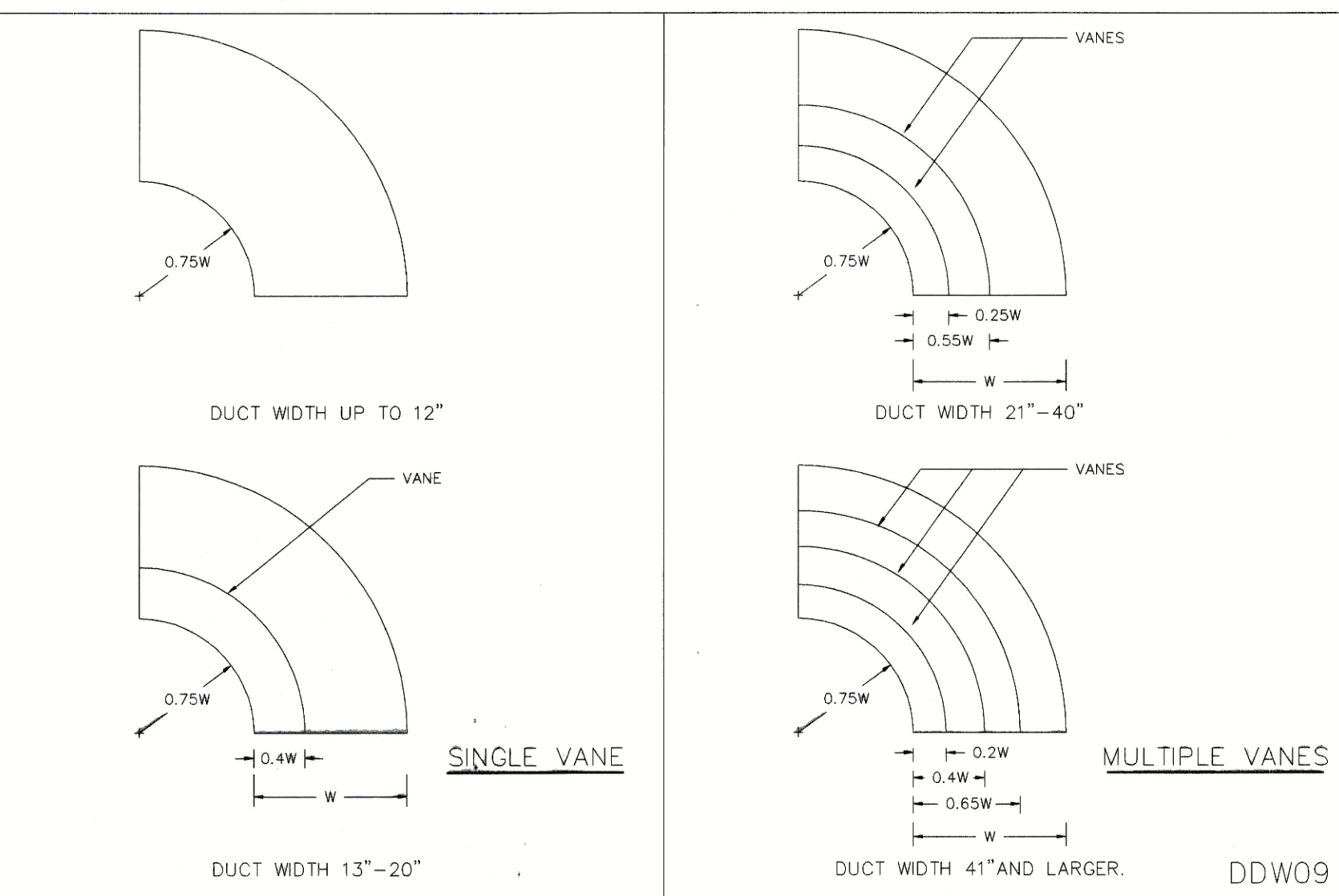
FILE NAME : \_\_\_\_\_ DRAWING NO. : **TYP-03**

CHECK : \_\_\_\_\_ TOTAL : **22/51**

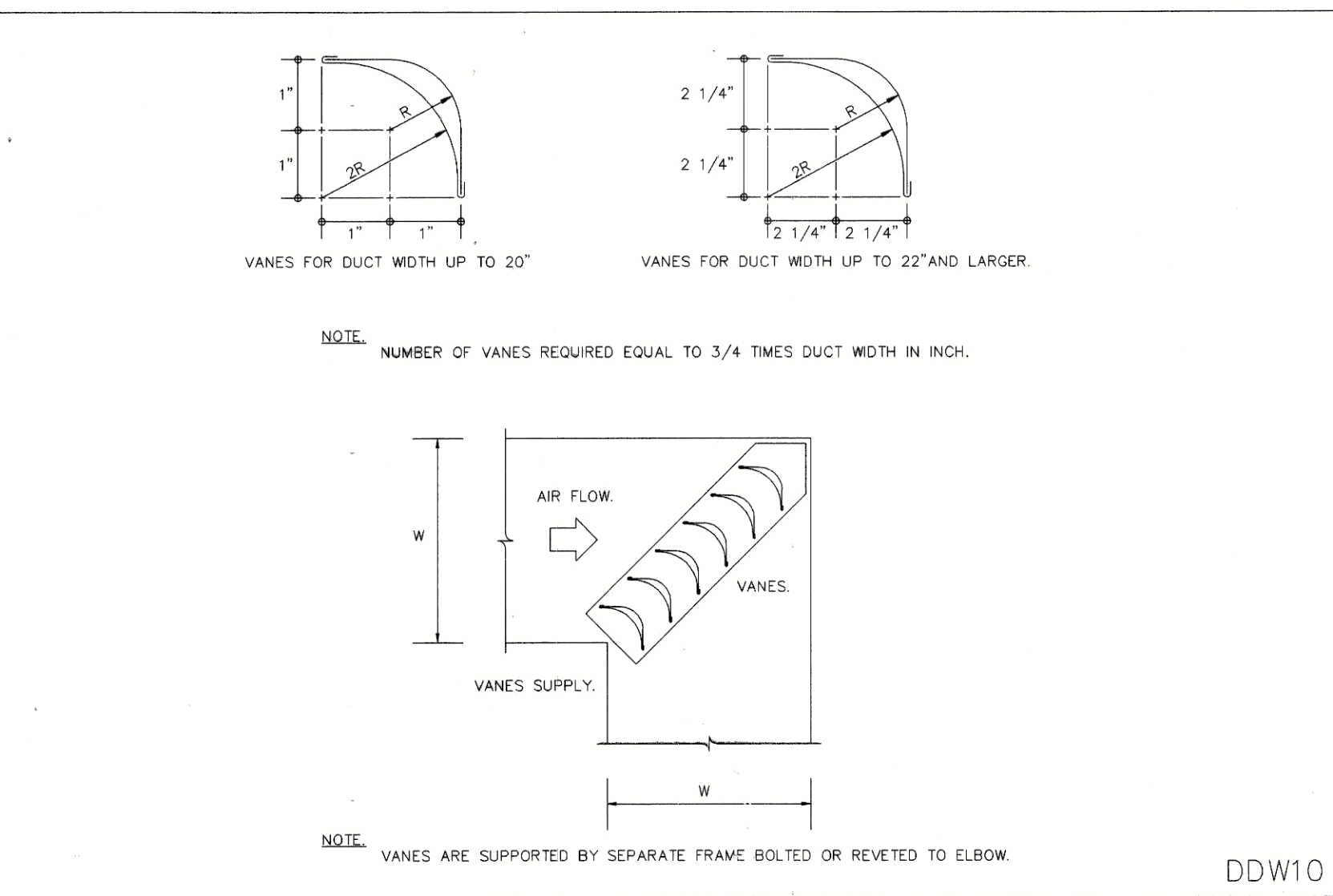
NOTE : วิศวกรควบคุมงานก่อสร้าง วิศวกรควบคุมงานติดตั้งระบบปรับอากาศ วิศวกรควบคุมงานติดตั้งระบบไฟฟ้า วิศวกรควบคุมงานติดตั้งระบบประปา วิศวกรควบคุมงานติดตั้งระบบสุขาภิบาล DO NOT SCALE DRAWINGS. ALL MEASUREMENTS MUST BE CHECKED AT THE SITE BY THE CONTRACTOR.



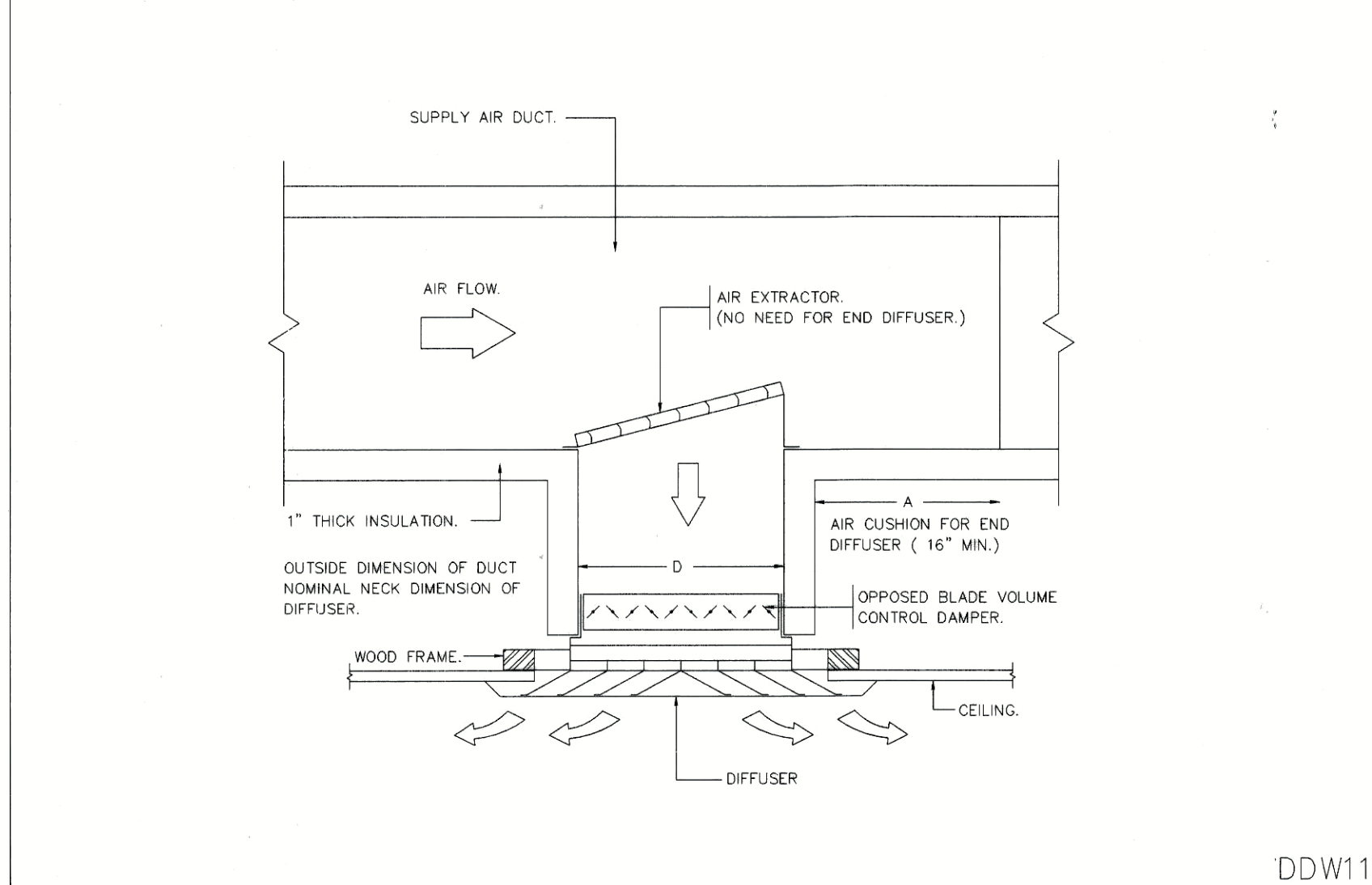
ELBOW CONSTRUCTION.



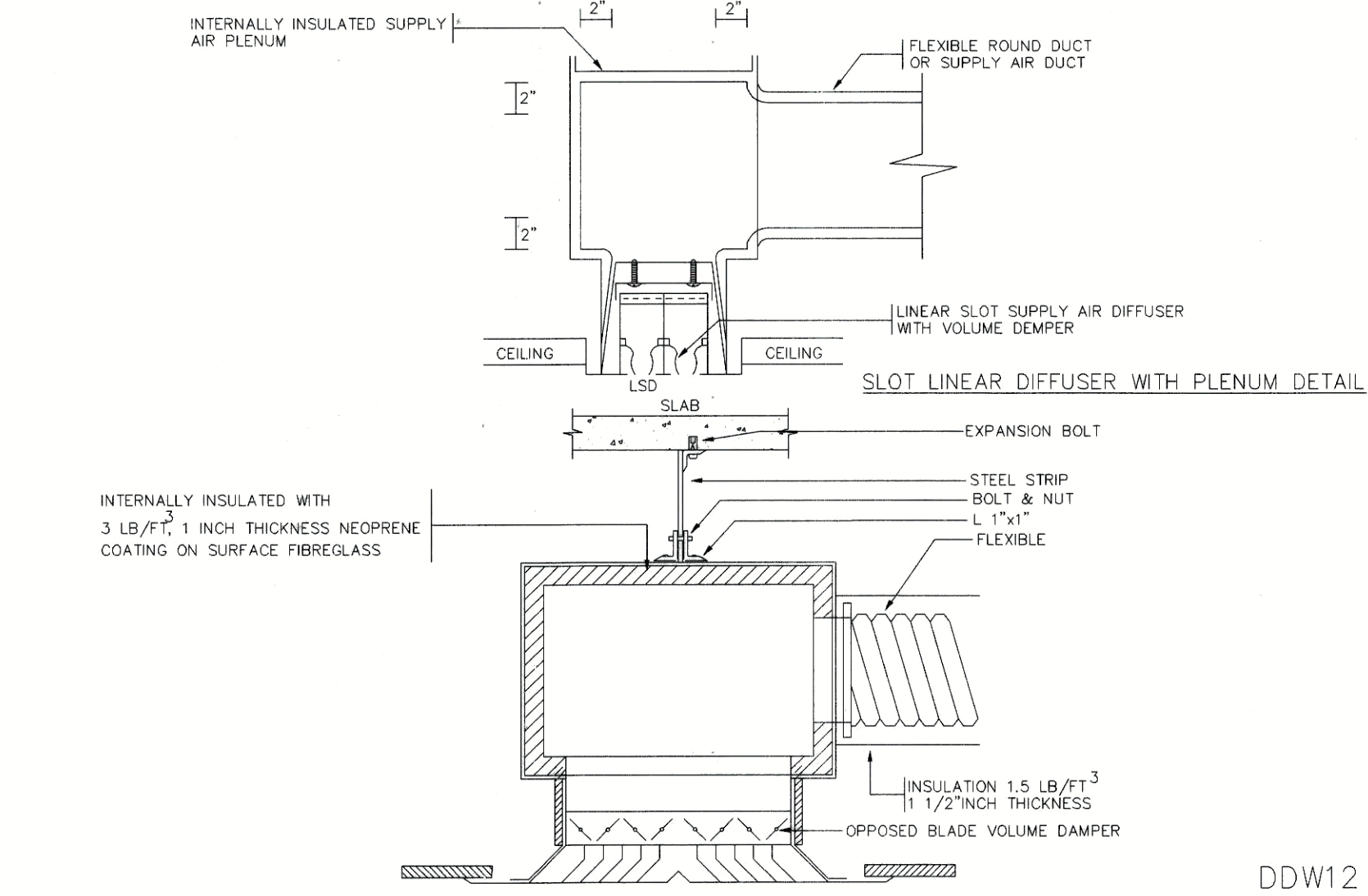
RADIUS ELBOW TURNING VANE.



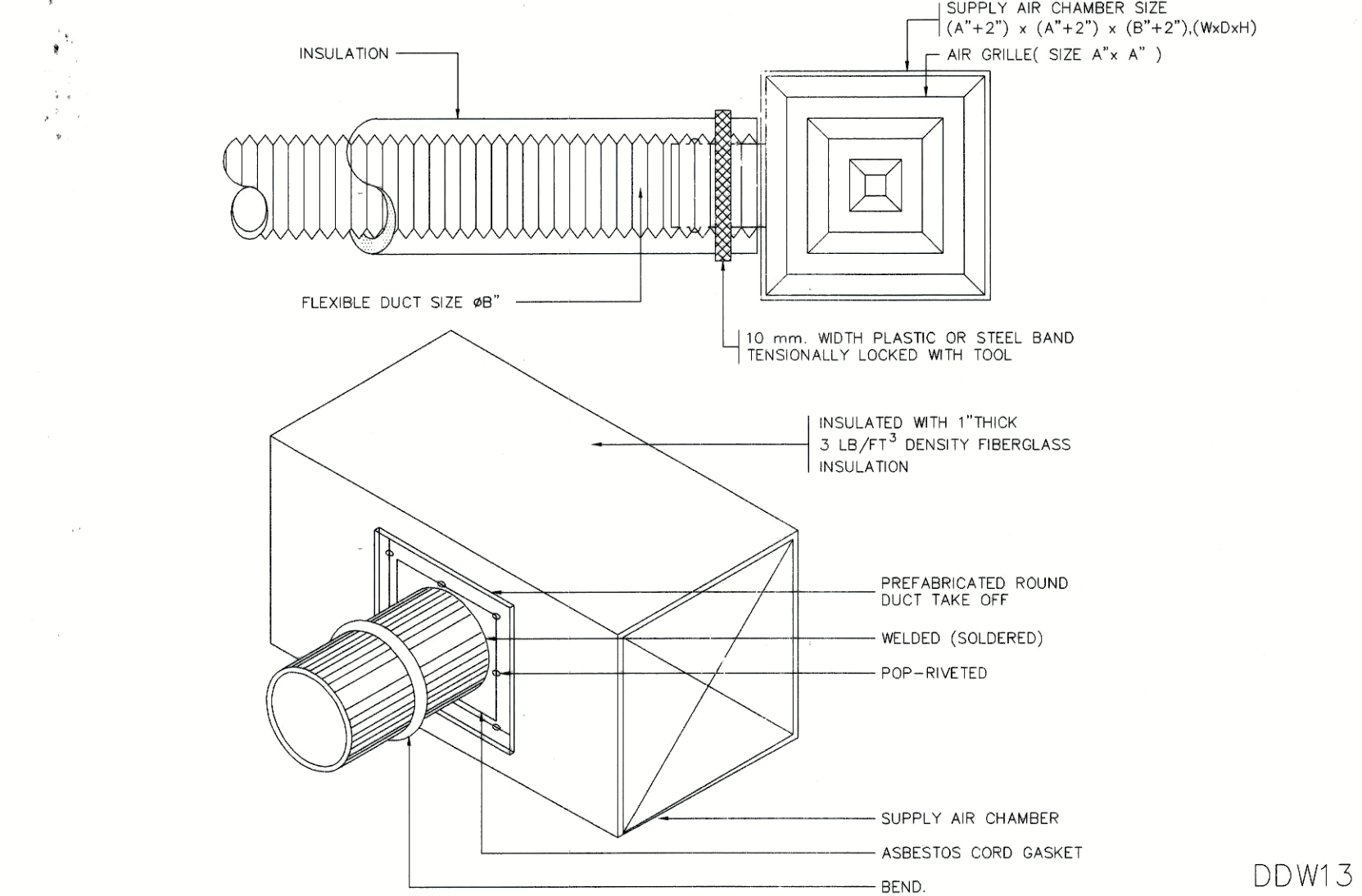
TURNING VANE, SQUARE ELBOW TURNING VANE.



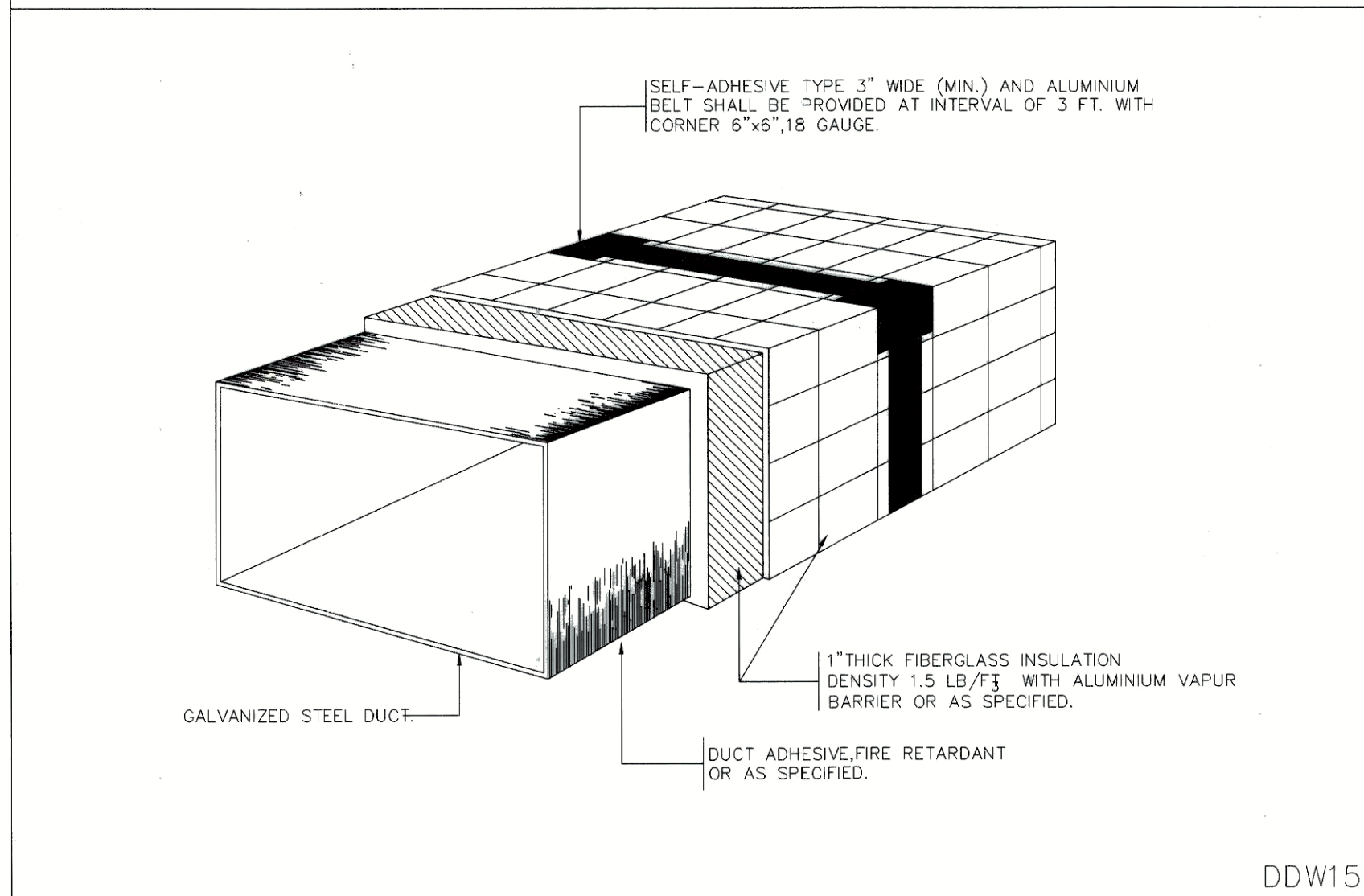
CEILING DIFFUSER.



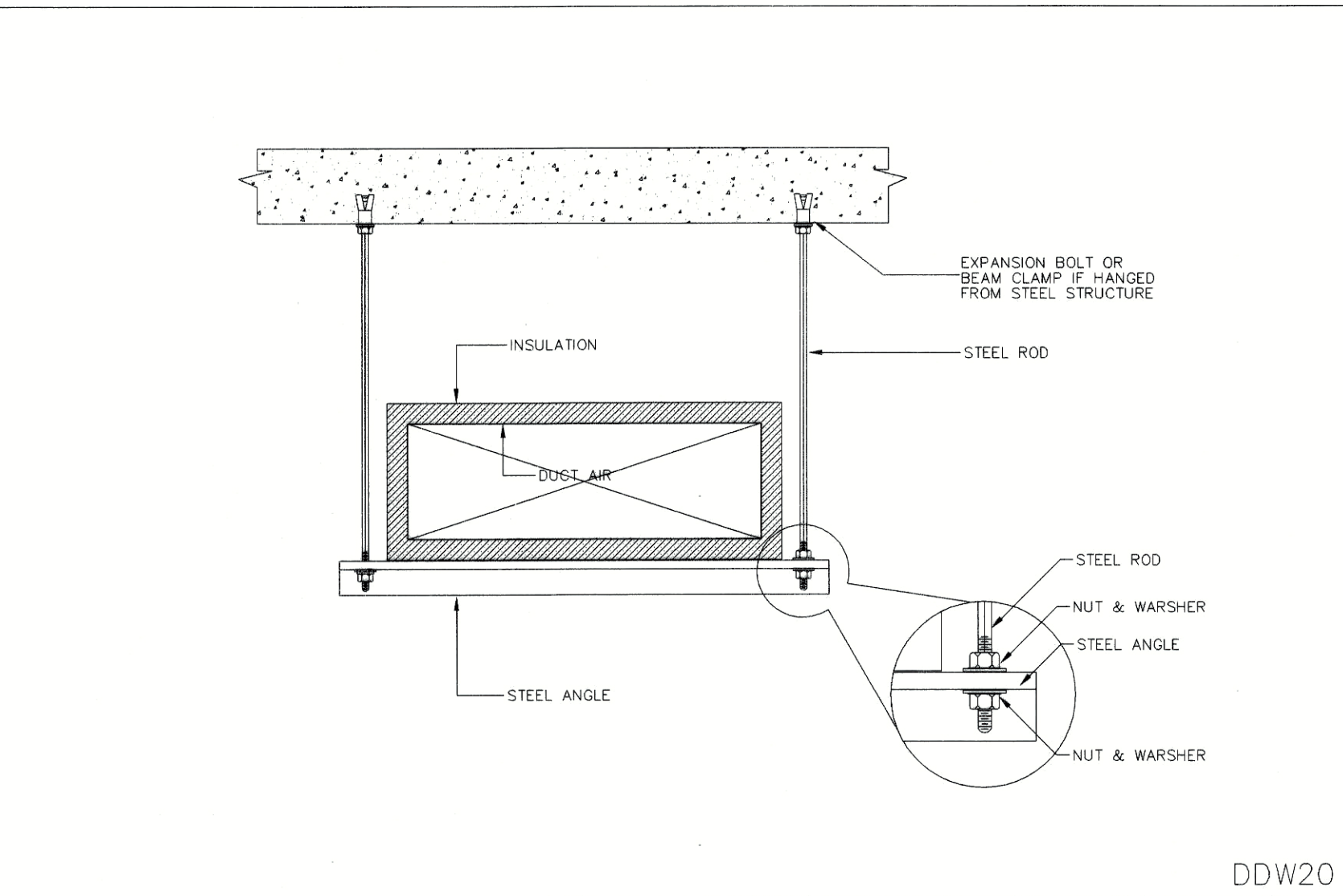
CEILING SUPPLY DIFFUSER WITH PLENUM DETAIL.



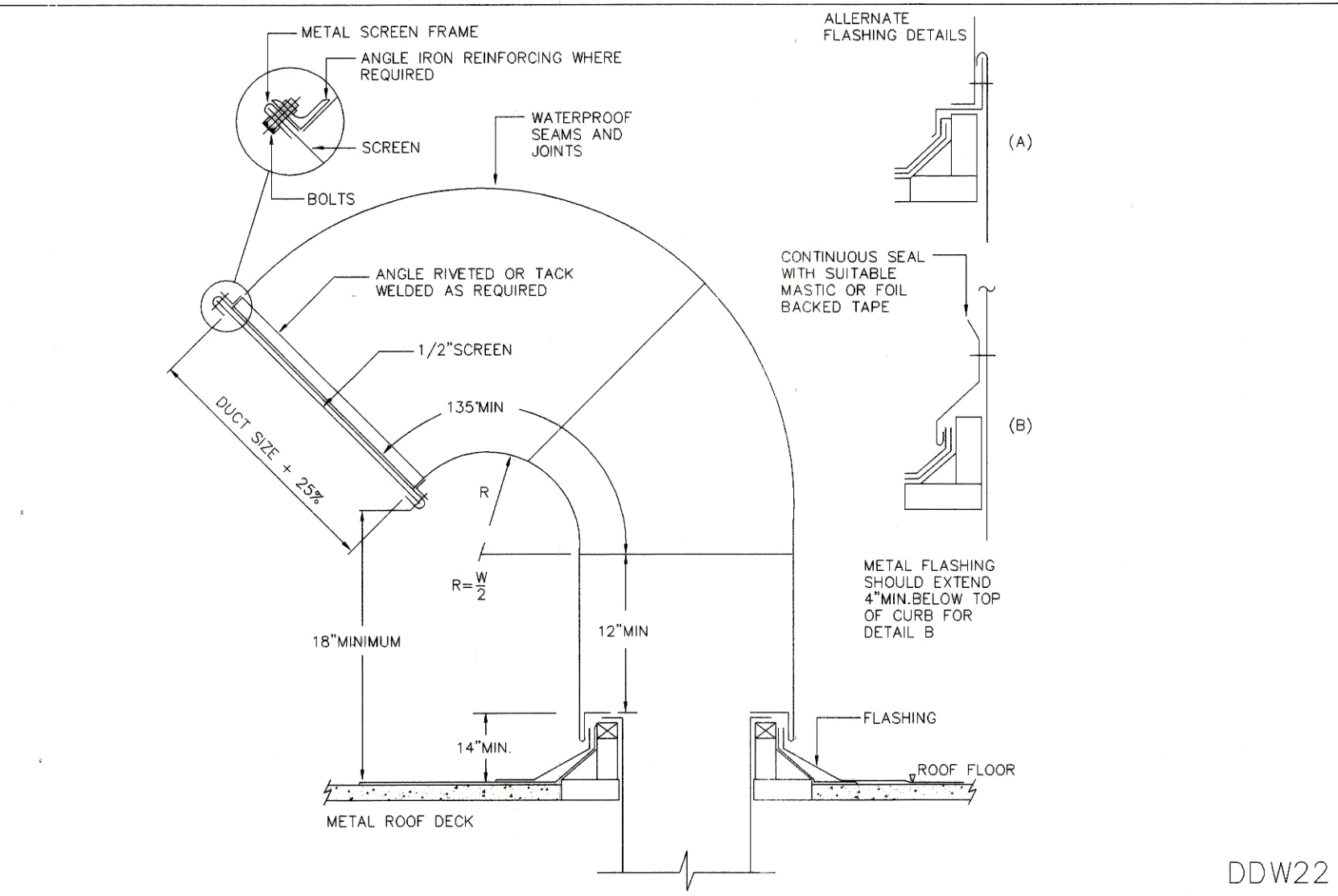
ROUND DUCT CONNECTION.



DUCT INSULATION.



DUCT HANGERS AND SUPPORT.



RECTANGULAR GOOSENECK DUCT THROUGH ROOF.

  
รายการประกอบแบบ การติดตั้ง ระบบปรับอากาศ 2  
มาตรฐาน



มหาวิทยาลัยเทคโนโลยีราชมงคลกรุงเทพ

OWNER : **UTK** สานักอาคาร

PROJECT : โครงการออกแบบปรับปรุงอาคารปฏิบัติการณ์เทคโนโลยีสิ่งประดิษฐ์ ชั้น 6,9,17

LOCATION : แขวงทุ่งพญาณี เขตฉะเชิงเทรา กรุงเทพมหานคร



**Surapatana Architects Co., Ltd.**

บริษัท สุรพัฒน์สถาปัตย์ จำกัด (สำนักงานใหญ่)  
101/48 ซอย 9A, หมู่บ้านสีลมตลาดบางนาทอง  
ถนนกาญจนาภิเษกซอย 11, เขตคลองเตย กรุงเทพมหานคร  
จตุจักร กรุงเทพฯ 11110  
โทร: 02-9242488 Fax: 02-0527468  
E-Mail: surapat2007@gmail.com  
surapat\_architect@yahoo.com

ARCHITECT : นาย สมศักดิ์ สุรพัฒน์ 02.15.38  
AUTHORIZED SIGNATURE: *[Signature]*

LANDSCAPE DESIGNER :

STRUCTURAL ENGINEER :

นาย อภิชาติ วัฒนศิริ 02.14.3

MECHANICAL ENGINEER :

นาย อานันท์ วัฒนศิริ 02.20.69

ELECTRICAL ENGINEER :

นาย สุเชษฐ์ วัฒนศิริ 02.50.42

SANITARY ENGINEER :

นาย อานันท์ วัฒนศิริ 02.20.69

AUTHORIZED SIGNATURE

- |                                     |               |                    |
|-------------------------------------|---------------|--------------------|
| 1. ศาสตราจารย์ ดร. อานันท์ วัฒนศิริ | ประธานกรรมการ | <i>[Signature]</i> |
| 2. นาย อานันท์ วัฒนศิริ             | กรรมการ       | <i>[Signature]</i> |
| 3. นาย สุเชษฐ์ วัฒนศิริ             | กรรมการ       | <i>[Signature]</i> |
| 4. นาย อานันท์ วัฒนศิริ             | กรรมการ       | <i>[Signature]</i> |
| 5. นาย อานันท์ วัฒนศิริ             | กรรมการ       | <i>[Signature]</i> |

ISSUE/REVISION			
NO	DESCRIPTION	BY	DATE

DRAWING TITLE :  
รายการประกอบแบบการติดตั้งระบบระบายอากาศ 3

SCALE :

DRAW CHECKED :

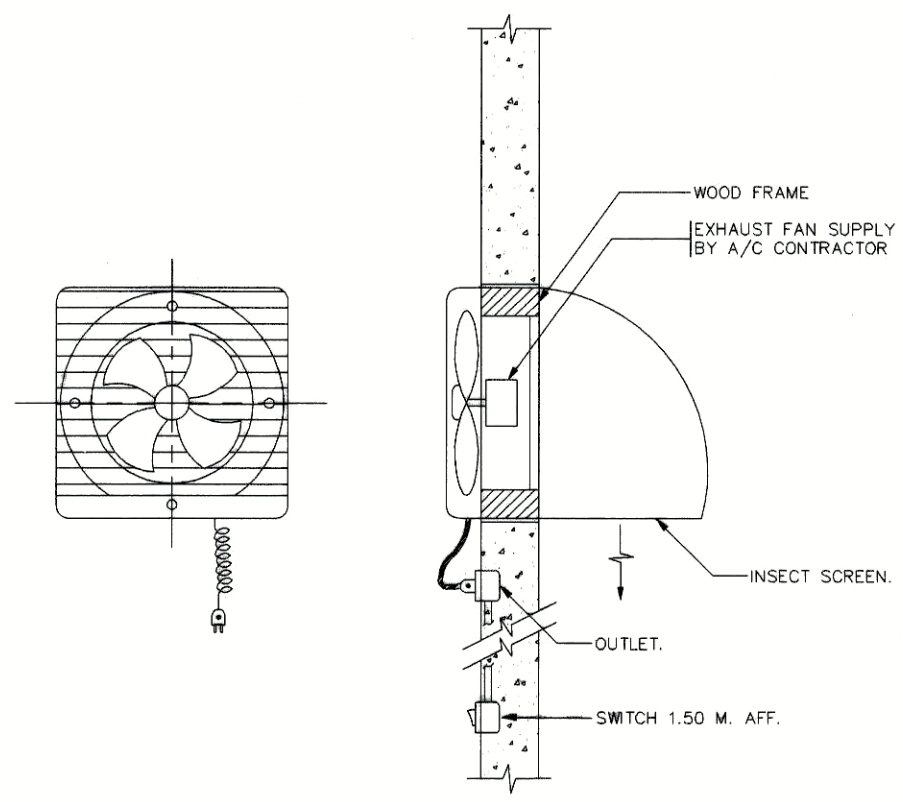
APPROVED : DATE :

FILE NAME : DRAWING NO. TYP-04

CHECK : TOTAL 23/51

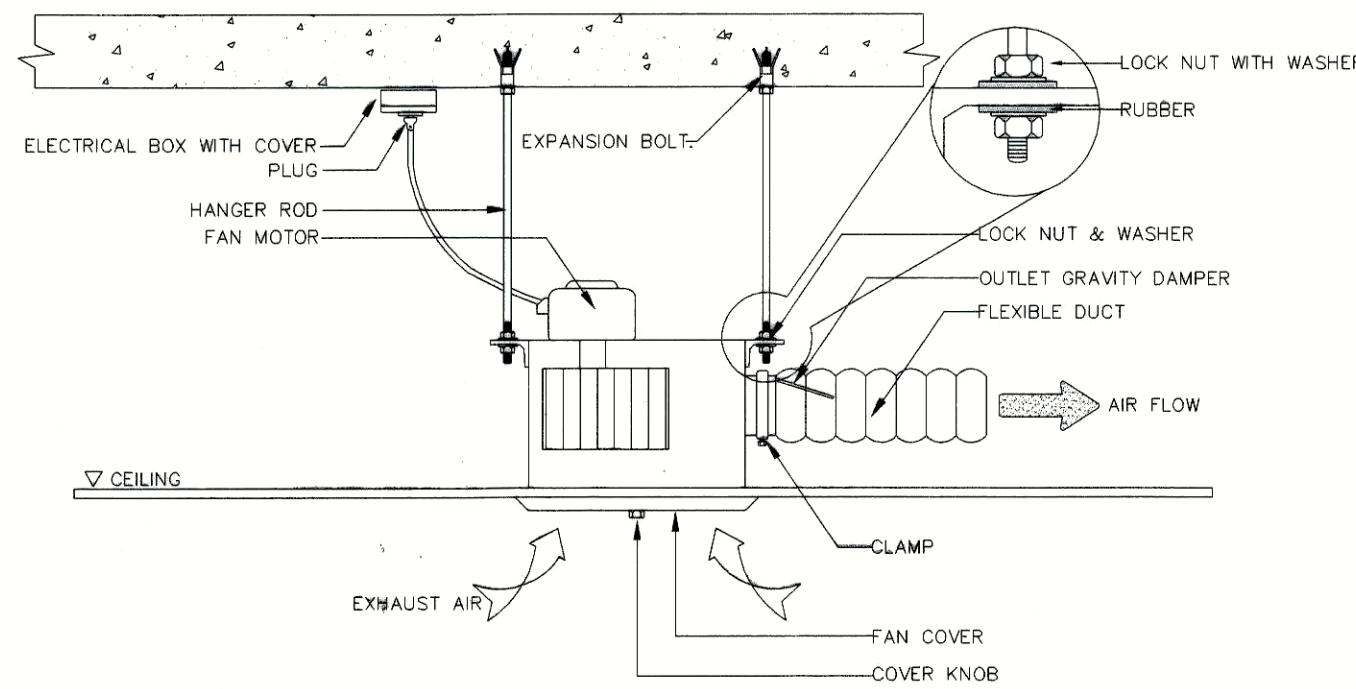
NOTE : 1. วิศวกรผู้ออกแบบได้ 2. วิศวกรผู้ออกแบบได้ 3. วิศวกรผู้ออกแบบได้ 4. วิศวกรผู้ออกแบบได้ 5. วิศวกรผู้ออกแบบได้

DO NOT SCALE DRAWINGS. ALL DIMENSIONS MUST BE CHECKED AT THE SITE BY THE CONTRACTOR.



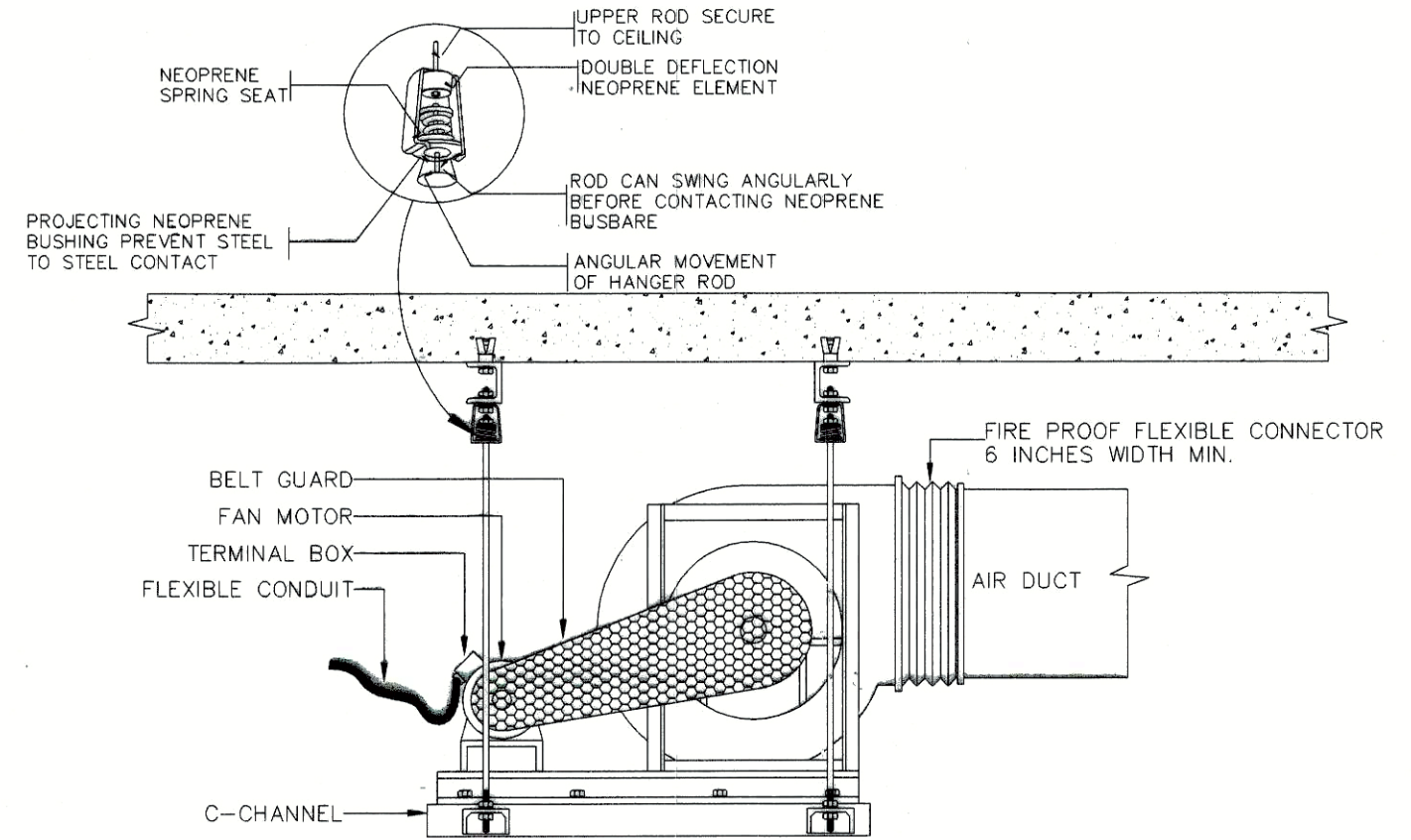
SMALL WALL EXHAUST FAN MOUNTING DETAIL.

D-SWE



CEILING MOUNTED CASSETTE FAN DETAIL.

DVF06



CEILING MOUNTED CENTRIFUGAL FAN DETAIL.

DVF03

รายการประกอบแบบการติดตั้ง ระบบระบายอากาศ 3

มาตราส่วน 1:100

*[Signature]*

1:100





เอกสารเสนองาน งวดสุดท้าย

PROJECT : โครงการออกแบบปรับปรุง อาคารปฏิบัติการเทคโนโลยีเชิงสร้างสรรค์ ชั้น ๖,๙,๑๓

แบบอาคาร งานระบบสุขาภิบาลและระบบป้องกันอัคคีภัย (SN/FP)

OWNER : มหาวิทยาลัยเทคโนโลยีราชมงคลกรุงเทพ

DESIGNER : บริษัท สุรพัฒน์อาร์คิเทค จำกัด









